

**Preisliste Deutschland gültig
ab 01. Dezember 2018**

UNI-Coupling





UNI-Coupling

**Rohre besser, schneller
und sicherer verbinden
als Sie es gewohnt sind**

Inhaltsverzeichnis

	Seite
Übersicht UNI-Coupling Typen	4
Übersicht Technische Daten	5
Preise	7
UNI-Grip L Ø 21 – 172 mm PN16	8
UNI-Grip LE Ø 64 – 172 mm PN10	10
UNI-Grip S Ø 21 – 290 mm PN10	11
UNI-Grip S Ø 213 – 374 mm PN10	13
UNI-Grip S Ø 188 – 516 mm PN6	14
UNI-Grip S Ø 291 – 745 mm PN2,5	16
UNI-Plastgrip L Ø 39 – 165 mm PN10	18
UNI-Plastgrip S Ø 175 – 363 mm PN10	19
UNI-Plastgrip S/S2 Ø 175 – 495 PN 6	20
UNI-Plastgrip S/S2/S3/S4 Ø 315 – 325 PN2.5	21
UNI-Combigrip L Ø 39 – 172 mm PN16	22
UNI-Combigrip S Ø 175 – 363 mm PN 10	23
UNI-Combigrip S/S2 Ø 175 – 515 PN6	24
UNI-Combigrip S/S2/S3/S4 Ø 315 – 640 PN2.5	25
UNI-Flex L Ø 21 – 172 mm PN16	26
UNI-Flex S Ø 188 – 787 mm PN16	28
UNI-Flex S2 (2-teilig) Ø 762 – 930 mm PN16	30
UNI-Flex S Ø 188 – 745 mm PN10	31
UNI-Flex S2/S3 Ø 762 – 1452 mm PN10; S2 = 2-teilig bis d1130 mm; S3 = 3-teilig ab d 1147 mm	33
UNI-Flex S Ø 280 – 745 mm PN6	34
UNI-Flex S2/S3 Ø 762 – 1471 mm PN6; S2 = 2-teilig bis d1130 mm; S3 = 3-teilig ab d 1147 mm	36
UNI-Flex S Ø 523 – 745 mm PN2,5	37
UNI-Flex S2/S3/S4 Ø 762 – 2090 mm PN2,5;	
S2 = 2-teilig bis d1130 mm; S3 = 3-teilig ab d 1147 mm bis 1568 mm; S4 = 4-teilig ab d1632 mm	38
UNI-Rep L Ø 36 – 172 mm PN16	40
UNI-Rep S2 (2-teilig) Ø 188 – 745 mm PN16	41
UNI-Rep S2 (2-teilig) Ø 188 – 745 mm PN10	43
UNI-Rep S2 (2-teilig) Ø 280 – 745 mm PN6	45
Stützhülsen	47
Zubehör	50
Index	51

Die technischen Daten sind unverbindlich und nicht ausdrücklich zugesicherte Eigenschaften der Ware. Änderungen sind vorbehalten. Bitte beachten Sie unsere allgemeinen Verkaufs- und Lieferbedingungen.

UNI-Coupling Übersicht

UNI-Coupling ist in vielen Ausführungen erhältlich

UNI-Grip

- Zum Verbinden von Metall und Metall
- Für zugfeste Verbindungen
- Mit patentierter, keilförmiger Dichtung
- Mit zwei Verankerungsringen für Metallrohre
- Hohe Qualität dank Werkstoff 1.4571 (W5) Edelstahl

UNI-Plastgrip

- Zum Verbinden von Kunststoff und Kunststoff
- Für zugfeste Verbindungen
- Mit patentierter, keilförmiger Dichtung
- Mit zwei Verankerungsringen für Kunststoffrohre
- Hohe Qualität dank Werkstoff 1.4571 (W5) Edelstahl

UNI-Combigrip

- Zum Verbinden von Metall und Kunststoff
- Für zugfeste Verbindungen
- Mit patentierter, keilförmiger Dichtung
- Mit einem Verankerungsring für Metallrohre
- Mit einem Verankerungsring für Kunststoffrohre
- Hohe Qualität dank Werkstoff 1.4571 (W5) Edelstahl

UNI-Flex

- Zum Verbinden von Metall und Kunststoff
- Zum Verbinden von Metall und Metall
- Zum Verbinden von Kunststoff und Kunststoff
- Für nicht zugfeste Verbindungen
- Mit patentierter, keilförmiger Dichtung
- Hohe Qualität dank Werkstoff 1.4571 (W5) Edelstahl

UNI-Rep

- Zum Verbinden von Metall und Kunststoff
- Zum Verbinden von Metall und Metall
- Zum Verbinden von Kunststoff und Kunststoff
- Für nicht zugfeste Verbindungen
- Mit patentierter, keilförmiger Dichtung
- Mit Klemm-Mechanismus zum Reparieren unter Druck
- Hohe Qualität dank Werkstoff 1.4571 (W5) Edelstahl

UNI-Grip



UNI-Flex



UNI-Plastgrip / UNI-Combigrip



UNI-Rep



Technische Daten Übersicht

Typ	Ø (mm)	Breite (mm)	Druck (PN)	Druck (WP)
 <p>UNI-Grip</p>	21 - 172	45 - 110	16	21 bis 70
	188 - 745	138 - 146	2,5 bis 16	6 bis 25
 <p>UNI-Plastgrip</p>	39 - 172	60 - 110	10	16
	175 - 640	140 - 146	2,5 bis 10	6 bis 16
 <p>UNI-Combigrip</p>	39 - 172	60 - 110	10	16
	175 - 640	140 - 146	2,5 bis 10	6 bis 16
 <p>UNI-Flex</p>	21 - 172	45 - 110	16	25
	188 - 2090	140 - 206 280 - 420	2,5 bis 16	6 bis 25
 <p>UNI-Rep</p>	36 - 172	60 - 110	16	25
	188 - 745	140 - 206 280 - 420	6 bis 16	10 bis 25

Spannbereich	OD (mm)	Anzahl an Kupplungen	Materialqualität	Materialstärke
UNI-Coupling	21 - 47,5 47,5 - 172	7 15	Standard W5 Standard W5	bis 5 mm Dicke bis 5 mm Dicke

Verbindung	Metall - Metall	Kunststoff - Kunststoff	Metall - Kunststoff	Zugfest / Flexibel
UNI-Grip	X			Zugfest
UNI-Plastgrip		X		Zugfest
UNI-Combigrrip			X	Zugfest
UNI-Flex	X	X	X	Flexibel
UNI-Rep	X	X	X	Flexibel

Dichtungsmaterial	EPDM > 21 - 172 mm	EPDM > 180 mm	NBR	Silikon oder Viton
Einsatztemperatur	-30 °C bis +125 °C	-30 °C bis +80 °C	-20 °C bis +80 °C	auf Anfrage
Medium	Trinkwasser, Abwasser, Druckluft, Fest- und Chem.-Stoffe	Trinkwasser, Abwasser, Druckluft, Fest- und Chem.-Stoffe	Wasser, Gas, Öl, Kraftstoff, und andere Kohlenwasserstoffe	auf Anfrage

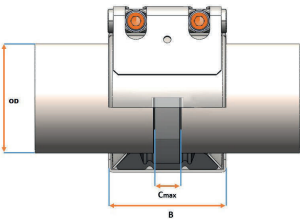
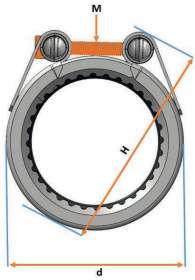
Qualität	Gehäuse	Verschlußbolzen	Schrauben	Verankerungsring
W5	1.4571 / 316 Ti	1.4571 / 316 Ti	A4 - 80 / 316 Ti	1.4310 / 301

Preisliste



UNI-Grip

PF 1 D1 A88



UNI-Grip L PN16

Ausführung:

- Gehäuse, Schrauben und Bandeinlage (optional): Edelstahl 1.4571 (W5)

Temperatur-/Druck:

- Temperaturbereich EPDM: -30°C bis 125°C
- Temperaturbereich NBR: -20°C bis 80°C

Option:

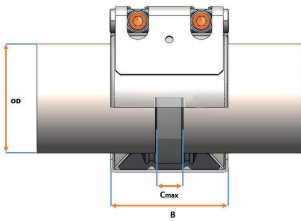
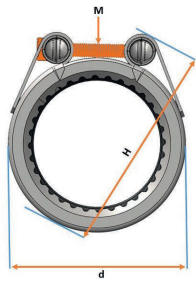
- Dichtwerkstoff Viton auf Anfrage

OD nominal (mm) (mm)	EPDM Code	EUR	SP	Gewicht (kg)	NBR Code	EUR
21,3 - 21,6	779 724 001	59,87	0	0,2	779 721 001	59,87
26,9 - 28,0	779 724 002	64,58	0	0,2	779 721 002	64,58
30,0	779 724 003	64,58	0	0,2	779 721 003	64,58
33,7 - 35,0	779 724 004	67,57	0	0,2	779 721 004	67,57
38,0	779 724 005	78,04	0	0,4	779 721 005	78,04
42,4	779 724 006	83,92	0	0,4	779 721 006	83,92
44,5	779 724 007	86,92	0	0,4	779 721 007	86,92
48,3	779 724 008	86,52	0	0,4	779 721 008	86,52
54,0 - 57,0	779 724 009	97,34	0	0,6	779 721 009	97,34
60,3 - 63,0	779 724 010	97,34	0	0,6	779 721 010	97,34
66,6 - 70,0	779 724 011	107,99	0	1,4	779 721 011	107,99
73,0 - 79,5	779 724 012	121,46	0	1,4	779 721 012	121,46
84,0	779 724 013	125,09	0	1,6	779 721 013	125,09
88,9	779 724 014	127,34	0	1,6	779 721 014	127,34
98,0 - 104,0	779 724 015	130,33	0	1,7	779 721 015	130,33
104,8 - 110,0	779 724 016	137,81	0	1,7	779 721 016	137,81
114,3 - 118,0	779 724 017	143,05	0	1,9	779 721 017	143,05
125,0 - 129,0	779 724 018	146,80	0	1,9	779 721 018	146,80
130,2 - 133,0	779 724 019	202,28	0	3,4	779 721 019	202,28
139,7 - 141,6	779 724 020	230,50	0	3,5	779 721 020	230,50
154,0 - 155,0	779 724 021	247,08	0	3,6	779 721 021	247,08
159,0	779 724 022	250,07	0	3,7	779 721 022	250,07
165,0 - 168,3	779 724 023	265,04	0	3,8	779 721 023	265,04

OD nominal (mm) (mm)	M	PN (bar)	WP (bar)	C max. (mm)	OD min. (mm)	OD max. (mm)	d (mm)	B (mm)	H (mm)	Drehmoment (N/m)
21,3 - 21,6	M6	16	70	10	21,0	23,0	46	45	76	7
26,9 - 28,0	M6	16	70	10	26,0	29,0	46	45	76	7
30,0	M6	16	70	10	29,0	32,0	54	45	84	7
33,7 - 35,0	M6	16	70	10	33,0	36,0	54	45	84	7
38,0	M8	16	60	15	36,0	39,0	66	60	104	25
42,4	M8	16	50	15	39,0	43,0	66	60	104	25
44,5	M8	16	50	15	43,0	47,5	74	60	112	25
48,3	M8	16	50	15	47,5	52,5	74	60	112	25
54,0 - 57,0	M8	16	50	25	52,5	58,0	85	75	125	25
60,3 - 63,0	M8	16	40	25	58,0	64,0	85	75	125	25
66,6 - 70,0	M10	16	40	30	64,0	72,0	108	95	164	40
73,0 - 79,5	M10	16	40	30	72,0	80,0	108	95	164	40
84,0	M10	16	35	30	80,0	88,0	124	95	170	40
88,9	M10	16	35	30	88,0	96,0	124	95	170	40
98,0 - 104,0	M10	16	35	30	97,0	105,0	141	95	187	40
104,8 - 110,0	M10	16	35	30	104,0	112,0	141	95	187	40
114,3 - 118,0	M10	16	35	30	112,0	120,0	158	95	202	40
125,0 - 129,0	M10	16	32	30	122,0	130,0	158	95	202	40
130,2 - 133,0	M12	16	32	40	129,0	137,0	178	110	230	65

Fortsetzung nächste Seite

PF 1 D1 A88



OD nominal (mm)	M	PN	WP	C max.	OD min.	OD max.	d	B	H	Drehmoment
(mm)	(bar)	(bar)	(mm)	(mm)	(mm)	(mm)	(mm)	(mm)	(mm)	(N/m)
139,7 - 141,6	M12	16	32	40	137,0	145,0	186	110	238	65
154,0 - 155,0	M12	16	32	40	149,0	157,0	197	110	249	65
159,0	M12	16	32	40	157,0	165,0	205	110	255	65
165,0 - 168,3	M12	16	32	40	164,0	172,0	212	110	262	65

UNI-Grip LE PN10



Ausführung:

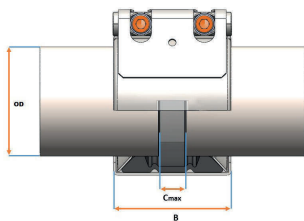
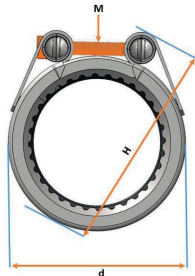
- Gehäuse, Schrauben und Bandeinlage (optional): Edelstahl 1.4571 (W5)

Temperatur-/Druck:

- Temperaturbereich EPDM: -30°C bis 125°C
- Temperaturbereich NBR: -20°C bis 80°C

Option:

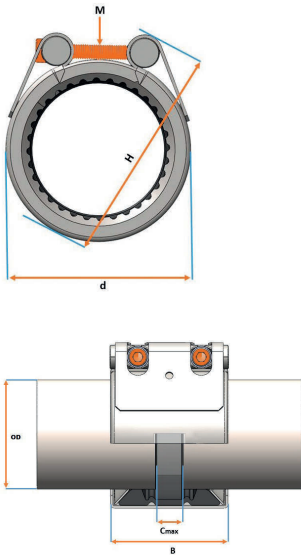
- Dichtwerkstoff Viton auf Anfrage



OD nominal (mm)	EPDM Code	EUR	SP	Gewicht (kg)	NBR Code	EUR
66,6 - 70,0	779 724 411	94,30	0	1,0	779 721 411	94,30
73,0 - 79,5	779 724 412	94,30	0	1,0	779 721 412	94,30
84,0	779 724 413	95,47	0	1,0	779 721 413	95,47
88,9	779 724 414	95,47	0	1,0	779 721 414	95,47
98,0 - 104,0	779 724 415	102,21	0	1,1	779 721 415	102,21
104,8 - 110,0	779 724 416	102,21	0	1,1	779 721 416	102,21
114,3 - 118,0	779 724 417	105,52	0	1,2	779 721 417	105,52
125,0 - 129,0	779 724 418	125,73	0	1,2	779 721 418	125,73
130,2 - 133,0	779 724 419	171,81	0	2,1	779 721 419	171,81
139,7 - 141,6	779 724 420	171,81	0	2,2	779 721 420	171,81
154,0 - 155,0	779 724 421	175,12	0	2,3	779 721 421	175,12
159,0	779 724 422	175,12	0	2,3	779 721 422	175,12
165,0 - 168,3	779 724 423	178,55	0	2,4	779 721 423	178,55

OD nominal (mm)	M	PN (bar)	WP (bar)	C max. (mm)	OD min. (mm)	OD max. (mm)	d (mm)	B (mm)	H (mm)	Drehmoment (N/m)
66,6 - 70,0	M10	10	16	30	64	72	108	95	164	40
73,0 - 79,5	M10	10	16	30	72	80	108	95	164	40
84,0	M10	10	16	30	80	88	124	95	170	40
88,9	M10	10	16	30	88	96	124	95	170	40
98,0 - 104,0	M10	10	16	30	97	105	141	95	187	40
104,8 - 110,0	M10	10	16	30	104	112	141	95	187	40
114,3 - 118,0	M10	10	16	30	112	120	158	95	202	40
125,0 - 129,0	M10	10	16	30	122	130	158	95	202	40
130,2 - 133,0	M12	10	16	40	129	137	178	110	230	65
139,7 - 141,6	M12	10	16	40	137	145	186	110	238	65
154,0 - 155,0	M12	10	16	40	149	157	197	110	249	65
159,0	M12	10	16	40	157	165	205	110	255	65
165,0 - 168,3	M12	10	16	40	164	172	212	110	262	65

UNI-Grip S PN16



Ausführung:

- Gehäuse, Schrauben und Bandeinlage (optional): Edelstahl 1.4571 (W5)

Temperatur-/Druck:

- Temperaturbereich EPDM: -30°C bis 125°C
- Temperaturbereich NBR: -20°C bis 80°C

Option:

- Dichtwerkstoff Viton auf Anfrage

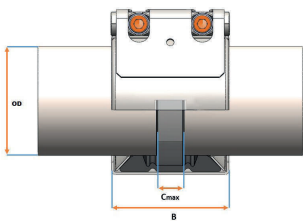
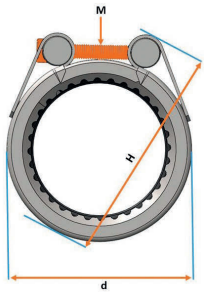
***Es gelten eingeschränkte Verwendungsbedingungen für CuNiFe Rohre mit einer Wandstärke ≤ 4 mm. Die mit einem Stern versehenen Rohrdimensionen dürfen nur mit max. PN2.5 belastet werden.**

OD nominal (mm) (mm)	EPDM Code	EUR	SP	Gewicht (kg)	NBR Code	EUR
21,3 - 21,6	779 764 001	67,03	0	0,2	779 762 001	67,03
26,9 - 28,0	779 764 002	72,38	0	0,2	779 762 002	72,38
30,0	779 764 003	72,38	0	0,2	779 762 003	72,38
33,7 - 35,0	779 764 004	75,69	0	0,2	779 762 004	75,69
38,0	779 764 005	87,67	0	0,4	779 762 005	87,67
42,4	779 764 006	94,08	0	0,4	779 762 006	94,08
44,5	779 764 007	97,40	0	0,4	779 762 007	97,40
48,3	779 764 008	99,11	0	0,4	779 762 008	99,11
54,0 - 57,0	779 764 009	109,06	0	0,6	779 762 009	109,06
60,3 - 63,0	779 764 010	114,40	0	0,6	779 762 010	114,40
66,6 - 70,0	779 764 011	121,03	0	1,4	779 762 011	121,03
73,0 - 79,5	779 764 012	135,99	0	1,4	779 762 012	135,99
84,0	779 764 013	140,06	0	1,6	779 762 013	140,06
88,9	779 764 014	142,62	0	1,6	779 762 014	142,62
98,0 - 104,0	779 764 015	147,22	0	1,7	779 762 015	147,22
104,8 - 110,0	779 764 016	155,78	0	1,7	779 762 016	155,78
114,3 - 118,0	779 764 017	161,66	0	1,9	779 762 017	161,66
125,0 - 129,0	779 764 018	165,93	0	1,9	779 762 018	165,93
130,2 - 133,0	779 764 019	228,58	0	3,4	779 762 019	228,58
139,7 - 141,6	779 764 020	258,20	0	3,5	779 762 020	258,20
154,0 - 155,0	779 764 021	276,91	0	3,6	779 762 021	276,91
159,0	779 764 022	280,12	0	3,7	779 762 022	280,12
165,0 - 168,3	779 764 023	296,90	0	3,8	779 762 023	296,90
185,0 - 197,0	779 764 024	382,75	0	6,5	779 762 024	382,75
200,0 - 210,0	779 764 025	472,88	0	6,7	779 762 025	472,88
211,0 - 222,0	779 764 026	835,00	0	9,2	779 762 026	835,00
224,0 - 234,0	779 764 027	853,17	0	9,5	779 762 027	853,17
236,0 - 246,0	779 764 028	876,69	0	9,8	779 762 028	876,69
248,0 - 259,0	779 764 029	898,08	0	10,1	779 762 029	898,08
* 264,0 - 275,0	779 764 030	924,81	0	10,5	779 762 030	924,81
278,0 - 289,0	779 764 031	947,26	0	10,9	779 762 031	947,26

OD nominal (mm) (mm)	M	PN (bar)	WP (bar)	C max. (mm)	OD min. (mm)	OD max. (mm)	d (mm)	B (mm)	H (mm)
21,3 - 21,6	M6	16	70	10	21,0	24,0	46	45	76
26,9 - 28,0	M6	16	70	10	26,0	29,0	46	45	76
30,0	M6	16	70	10	29,0	32,0	54	45	84
33,7 - 35,0	M6	16	70	10	33,0	36,0	54	45	84
38,0	M8	16	60	15	36,0	39,0	66	60	104
42,4	M8	16	50	15	39,0	43,0	66	60	104
44,5	M8	16	50	15	43,0	47,5	74	60	112
48,3	M8	16	50	15	47,5	52,5	74	60	112
54,0 - 57,0	M8	16	50	25	52,5	58,0	85	75	125
60,3 - 63,0	M8	16	40	25	58,0	64,0	85	75	125
66,6 - 70,0	M10	16	40	30	64,0	72,0	108	95	164
73,0 - 79,5	M10	16	40	30	72,0	80,0	108	95	164
84,0	M10	16	35	30	80,0	88,0	124	95	170
88,9	M10	16	35	30	88,0	96,0	124	95	170
98,0 - 104,0	M10	16	35	30	97,0	105,0	141	95	187

Fortsetzung nächste Seite

PF 1 D1 A88

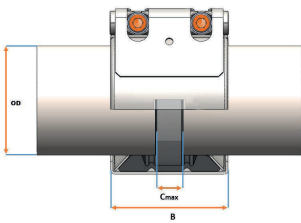
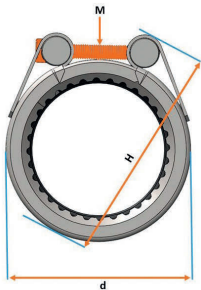


OD nominal (mm)	M	PN	WP	C max.	OD min.	OD max.	d	B	H
(mm)	(bar)	(bar)	(mm)	(mm)	(mm)	(mm)	(mm)	(mm)	(mm)
104,8 - 110,0	M10	16	35	30	104,0	112,0	141	95	187
114,3 - 118,0	M10	16	35	30	112,0	120,0	158	95	202
125,0 - 129,0	M10	16	32	30	122,0	130,0	158	95	202
130,2 - 133,0	M12	16	32	40	129,0	137,0	178	110	230
139,7 - 141,6	M12	16	32	40	137,0	145,0	186	110	238
154,0 - 155,0	M12	16	32	40	149,0	157,0	197	110	249
159,0	M12	16	32	40	157,0	165,0	205	110	255
165,0 - 168,3	M12	16	32	40	164,0	172,0	212	110	262
185,0 - 197,0	M16	16	25	40	188,0	198,0	236	138	262
200,0 - 210,0	M16	16	25	40	201,0	211,0	249	138	275
211,0 - 222,0	M16	16	25	40	213,0	223,0	261	140	287
224,0 - 234,0	M16	16	25	40	224,0	234,0	272	140	298
236,0 - 246,0	M16	16	25	40	237,0	247,0	285	140	311
248,0 - 259,0	M16	16	25	40	250,0	260,0	298	140	324
* 264,0 - 275,0	M16	16	25	40	266,0	276,0	314	140	340
278,0 - 289,0	M16	16	25	40	280,0	290,0	328	142	354

OD nominal (mm) Drehmoment

OD nominal (mm)	Drehmoment (N/m)
21,3 - 21,6	7
26,9 - 28,0	7
30,0	7
33,7 - 35,0	7
38,0	25
42,4	25
44,5	25
48,3	25
54,0 - 57,0	25
60,3 - 63,0	25
66,6 - 70,0	40
73,0 - 79,5	40
84,0	40
88,9	40
98,0 - 104,0	40
104,8 - 110,0	40
114,3 - 118,0	40
125,0 - 129,0	40
130,2 - 133,0	65
139,7 - 141,6	65
154,0 - 155,0	65
159,0	65
165,0 - 168,3	65
185,0 - 197,0	160
200,0 - 210,0	160
211,0 - 222,0	160
224,0 - 234,0	160
236,0 - 246,0	160
248,0 - 259,0	160
* 264,0 - 275,0	160
278,0 - 289,0	160

UNI-Grip S PN10



Ausführung:

- Gehäuse, Schrauben und Bandeinlage (optional): Edelstahl 1.4571 (W5)

Temperatur-/Druck:

- Temperaturbereich EPDM: -30°C bis 80°C
- Temperaturbereich NBR: -20°C bis 80°C

Option:

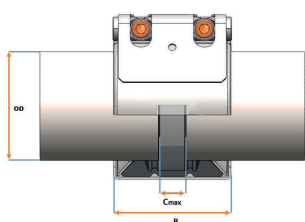
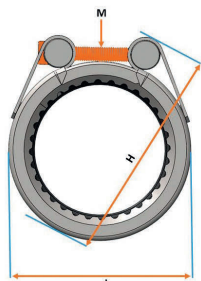
- Dichtwerkstoff Viton auf Anfrage
- ***Es gelten eingeschränkte Verwendungsbedingungen für CuNiFe Rohre mit einer Wandstärke ≤ 4 mm. Die mit einem Stern versehenen Rohrdimensionen dürfen nur mit max. PN2.5 belastet werden.**

	OD nominal (mm)	EPDM Code	EUR	SP	Gewicht (kg)	NBR Code	EUR
	211 - 222	779 764 126	472,88	0	6,9	779 762 126	472,88
	224 - 234	779 764 127	520,68	0	7,0	779 762 127	520,68
	236 - 246	779 764 128	526,85	0	7,2	779 762 128	526,85
	248 - 259	779 764 129	536,12	0	7,5	779 762 129	536,12
*	264 - 275	779 764 130	546,93	0	7,7	779 762 130	546,93
*	278 - 289	779 764 131	557,75	0	7,9	779 762 131	557,75
*	290 - 300	779 764 132	913,04	0	11,1	779 762 132	913,04
*	304 - 313	779 764 133	933,36	0	11,5	779 762 133	933,36
*	315 - 327	779 764 134	956,88	0	11,8	779 762 134	956,88
*	330 - 339	779 764 135	976,12	0	12,1	779 762 135	976,12
*	340 - 352	779 764 136	995,37	0	12,4	779 762 136	995,37
*	352 - 362	779 764 137	1.011,41	0	12,7	779 762 137	1.011,41
*	367 - 372	779 764 138	1.029,58	0	13,0	779 762 138	1.029,58

OD nominal (mm)	M	PN (bar)	WP (bar)	C max. (mm)	OD min. (mm)	OD max. (mm)	d (mm)	B (mm)	H (mm)
211 - 222	M16	10	16	40	213	223	261	138	287
224 - 234	M16	10	16	40	224	234	272	138	298
236 - 246	M16	10	16	40	237	247	285	138	311
248 - 259	M16	10	16	40	250	260	298	138	324
*	264 - 275	M16	10	16	40	266	276	314	340
*	278 - 289	M16	10	16	40	280	290	328	354
*	290 - 300	M16	10	16	40	291	301	339	365
*	304 - 313	M16	10	16	40	304	314	352	378
*	315 - 327	M16	10	16	40	318	328	366	392
*	330 - 339	M16	10	16	40	330	340	378	404
*	340 - 352	M16	10	16	40	343	353	391	417
*	352 - 362	M16	10	16	40	353	363	401	427
*	367 - 372	M16	10	16	40	364	374	412	438

OD nominal (mm)	Drehmoment (N/m)	
211 - 222	160	
224 - 234	160	
236 - 246	160	
248 - 259	160	
*	264 - 275	160
*	278 - 289	160
*	290 - 300	160
*	304 - 313	160
*	315 - 327	160
*	330 - 339	160
*	340 - 352	160
*	352 - 362	160
*	367 - 372	160

UNI-Grip S PN6



Ausführung:

- Gehäuse, Schrauben und Bandeinlage (optional): Edelstahl 1.4571 (W5)

Temperatur-/Druck:

- Temperaturbereich EPDM: -30°C bis 80°C
- Temperaturbereich NBR: -20°C bis 80°C

Option:

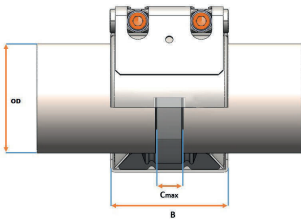
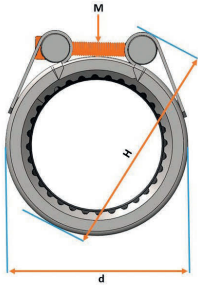
- Dichtwerkstoff Viton auf Anfrage
- ***Es gelten eingeschränkte Verwendungsbedingungen für CuNiFe Rohre mit einer Wandstärke ≤ 4 mm. Die mit einem Stern versehenen Rohrdimensionen dürfen nur mit max. PN2.5 belastet werden.**

	OD nominal (mm)	EPDM Code	EUR	SP	Gewicht (kg)	NBR Code	EUR
	185 - 197	779 764 224	353,25	0	5,4	779 762 224	353,25
	200 - 210	779 764 225	358,16	0	5,6	779 762 225	358,16
	211 - 222	779 764 226	364,26	0	5,7	779 762 226	364,26
	224 - 234	779 764 227	369,29	0	5,9	779 762 227	369,29
	236 - 246	779 764 228	375,49	0	6,1	779 762 228	375,49
	248 - 259	779 764 229	381,69	0	6,2	779 762 229	381,69
*	264 - 275	779 764 230	389,06	0	6,5	779 762 230	389,06
*	278 - 289	779 764 231	395,15	0	6,7	779 762 231	395,15
*	290 - 300	779 764 232	452,04	0	8,1	779 762 232	452,04
*	304 - 313	779 764 233	459,41	0	8,3	779 762 233	459,41
*	315 - 327	779 764 234	466,79	0	8,5	779 762 234	466,79
*	330 - 339	779 764 235	474,27	0	8,7	779 762 235	474,27
*	340 - 352	779 764 236	481,65	0	8,9	779 762 236	481,65
*	352 - 362	779 764 237	487,85	0	9,1	779 762 237	487,85
*	367 - 372	779 764 238	493,95	0	9,3	779 762 238	493,95
*	376 - 386	779 764 239	1.154,67	0	13,3	779 762 239	1.154,67
*	388 - 399	779 764 240	1.178,20	0	13,6	779 762 240	1.178,20
*	400 - 412	779 764 241	1.200,64	0	13,9	779 762 241	1.200,64
	419 - 421	779 764 242	1.222,02	0	14,2	779 762 242	1.222,02
	426 - 434	779 764 243	1.239,13	0	14,5	779 762 243	1.239,13
	439 - 450	779 764 244	1.268,00	0	14,9	779 762 244	1.268,00
	452 - 463	779 764 245	1.289,38	0	15,2	779 762 245	1.289,38
	464 - 470	779 764 246	1.305,42	0	15,4	779 762 246	1.305,42
	478 - 488	779 764 247	1.333,22	0	15,8	779 762 247	1.333,22
	490 - 500	779 764 248	1.353,53	0	16,1	779 762 248	1.353,53
	504 - 515	779 764 249	1.380,26	0	16,5	779 762 249	1.380,26

OD nominal (mm)	M	PN	WP	C max.	OD min.	OD max.	d	B	H
(mm)	(bar)	(bar)	(mm)	(mm)	(mm)	(mm)	(mm)	(mm)	(mm)
185 - 197	M16	6	10	40	188	198	236	138	262
200 - 210	M16	6	10	40	201	211	249	138	275
211 - 222	M16	6	10	40	213	223	261	138	287
224 - 234	M16	6	10	40	224	234	272	138	298
236 - 246	M16	6	10	40	237	247	285	138	311
248 - 259	M16	6	10	40	250	260	298	138	324
*	264 - 275	M16	6	10	40	266	276	314	340
*	278 - 289	M16	6	10	40	280	290	328	354
*	290 - 300	M16	6	10	40	318	301	339	365
*	304 - 313	M16	6	10	40	304	314	352	378
*	315 - 327	M16	6	10	40	318	328	366	392
*	330 - 339	M16	6	10	40	330	340	378	404
*	340 - 352	M16	6	10	40	343	353	391	417
*	352 - 362	M16	6	10	40	353	362	401	427
*	367 - 372	M16	6	10	40	364	374	412	438
*	376 - 386	M16	6	10	40	377	387	425	451
*	388 - 399	M16	6	10	40	390	400	438	464
*	400 - 412	M16	6	10	40	403	413	451	477
	419 - 421	M16	6	10	40	415	425	463	489

Fortsetzung nächste Seite

PF 1 D1 A88



OD nominal (mm)	M	PN (bar)	WP (bar)	C max. (mm)	OD min. (mm)	OD max. (mm)	d (mm)	B (mm)	H (mm)
426 - 434	M16	6	10	40	425	435	473	138	499
439 - 450	M16	6	10	40	441	451	489	138	515
452 - 463	M16	6	10	40	454	464	502	138	528
464 - 470	M16	6	10	40	463	473	511	138	537
478 - 488	M16	6	10	40	479	489	527	138	553
490 - 500	M16	6	10	40	491	501	539	138	565
504 - 515	M16	6	10	40	506	516	554	138	580

OD nominal (mm)	Drehmoment (N/m)
185 - 197	160
200 - 210	160
211 - 222	160
224 - 234	160
236 - 246	160
248 - 259	160
* 264 - 275	160
* 278 - 289	160
* 290 - 300	160
* 304 - 313	160
* 315 - 327	160
* 330 - 339	160
* 340 - 352	160
* 352 - 362	160
* 367 - 372	160
* 376 - 386	160
* 388 - 399	160
* 400 - 412	160
419 - 421	160
426 - 434	160
439 - 450	160
452 - 463	160
464 - 470	160
478 - 488	160
490 - 500	160
504 - 515	160

UNI-Grip S PN2,5



Ausführung:

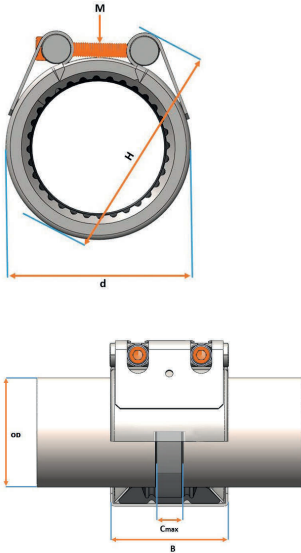
- Gehäuse, Schrauben und Bandeinlage (optional): Edelstahl 1.4571 (W5)

Temperatur-/Druck:

- Temperaturbereich EPDM: -30°C bis 80°C
- Temperaturbereich NBR: -20°C bis 80°C

Option:

- Dichtwerkstoff Viton auf Anfrage

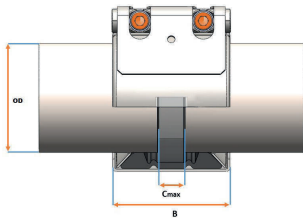
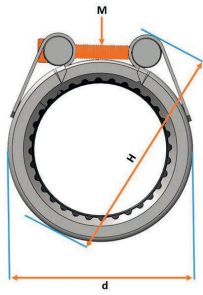


OD nominal (mm)	EPDM Code	EUR	SP	Gewicht (kg)	NBR Code	EUR
290,0 - 300,0	779 764 332	377,52	0	6,8	779 762 332	377,52
304,0 - 313,0	779 764 333	383,40	0	7,0	779 762 333	383,40
315,0 - 327,0	779 764 334	389,28	0	7,2	779 762 334	389,28
340,0 - 352,0	779 764 336	399,86	0	7,5	779 762 336	399,86
330,0 - 339,0	779 764 335	393,98	0	7,4	779 762 335	393,98
352,0 - 362,0	779 764 337	404,56	0	7,7	779 762 337	404,56
376,0 - 386,0	779 764 339	472,77	0	9,5	779 762 339	472,77
367,0 - 372,0	779 764 338	409,27	0	7,8	779 762 338	409,27
388,0 - 399,0	779 764 340	479,83	0	9,7	779 762 340	479,83
400,0 - 412,0	779 764 341	486,89	0	9,9	779 762 341	486,89
419,0 - 421,0	779 764 342	448,05	0	10,1	779 762 342	448,05
426,0 - 434,0	779 764 343	498,64	0	10,3	779 762 343	498,64
439,0 - 450,0	779 764 344	507,63	0	10,5	779 762 344	507,63
452,0 - 463,0	779 764 345	515,11	0	10,7	779 762 345	515,11
464,0 - 470,0	779 764 346	519,28	0	10,9	779 762 346	519,28
478,0 - 488,0	779 764 347	529,22	0	11,1	779 762 347	529,22
490,0 - 500,0	779 764 348	535,64	0	11,3	779 762 348	535,64
504,0 - 515,0	779 764 349	544,19	0	11,6	779 762 349	544,19
520,0 - 532,0	779 764 350	1.339,63	0	16,9	779 762 350	1.339,63
537,0 - 543,0	779 764 351	1.347,12	0	17,2	779 762 351	1.347,12
546,0 - 558,0	779 764 352	1.371,70	0	17,6	779 762 352	1.371,70
559,0 - 568,0	779 764 353	1.390,95	0	17,9	779 762 353	1.390,95
571,0 - 583,0	779 764 354	1.411,26	0	18,2	779 762 354	1.411,26
600,0 - 612,0	779 764 355	1.460,45	0	18,9	779 762 355	1.460,45
613,7 - 622,0	779 764 356	1.477,56	0	19,2	779 762 356	1.477,56
630,0 - 640,0	779 764 357	1.507,49	0	19,6	779 762 357	1.507,49
650,0 - 660,0	779 764 358	1.538,49	0	20,1	779 762 358	1.538,49
676,0 - 688,0	779 764 359	1.585,53	0	20,8	779 762 359	1.585,53
690,0 - 700,0	779 764 360	1.606,91	0	21,1	779 762 360	1.606,91
702,6 - 711,2	779 764 361	1.626,16	0	21,4	779 762 361	1.626,16
718,0 - 729,0	779 764 362	1.653,96	0	21,9	779 762 362	1.653,96
734,0 - 744,0	779 764 363	1.678,55	0	22,2	779 762 363	1.678,55

OD nominal (mm)	M	PN (bar)	WP (bar)	C max. (mm)	OD min. (mm)	OD max. (mm)	d (mm)	B (mm)	H (mm)	Drehmoment (N/m)
290,0 - 300,0	M16	2,5	6	40	291	301	339	138	365	160
304,0 - 313,0	M16	2,5	6	40	304	314	352	138	378	160
315,0 - 327,0	M16	2,5	6	40	318	328	366	138	392	160
340,0 - 352,0	M16	2,5	6	40	343	353	391	138	417	160
330,0 - 339,0	M16	2,5	6	40	330	340	378	138	404	160
352,0 - 362,0	M16	2,5	6	40	353	363	401	138	427	160
376,0 - 386,0	M16	2,5	6	40	377	387	425	138	451	160
367,0 - 372,0	M16	2,5	6	40	364	374	412	138	438	160
388,0 - 399,0	M16	2,5	6	40	390	400	438	138	464	160
400,0 - 412,0	M16	2,5	6	40	403	413	451	138	477	160
419,0 - 421,0	M16	2,5	6	40	415	425	463	138	489	160
426,0 - 434,0	M16	2,5	6	40	425	435	473	138	499	160
439,0 - 450,0	M16	2,5	6	40	441	451	489	138	515	160
452,0 - 463,0	M16	2,5	6	40	454	464	502	138	528	160
464,0 - 470,0	M16	2,5	6	40	463	473	511	138	537	160
478,0 - 488,0	M16	2,5	6	40	479	489	527	138	553	160

Fortsetzung nächste Seite

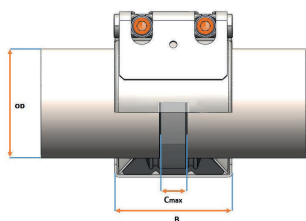
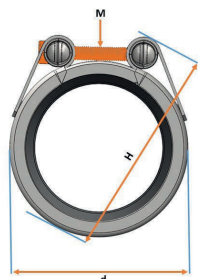
PF 1 D1 A88



OD nominal (mm)	M	PN (bar)	WP (bar)	C max. (mm)	OD min. (mm)	OD max. (mm)	d (mm)	B (mm)	H (mm)	Drehmoment (N/m)
490,0 - 500,0	M16	2,5	6	40	491	501	539	138	565	160
504,0 - 515,0	M16	2,5	6	40	506	516	554	138	580	160
520,0 - 532,0	M16	2,5	6	40	523	533	575	140	603	160
537,0 - 543,0	M16	2,5	6	40	534	544	586	140	614	160
546,0 - 558,0	M16	2,5	6	40	549	559	601	140	629	160
559,0 - 568,0	M16	2,5	6	40	560	570	612	140	640	160
571,0 - 583,0	M16	2,5	6	40	574	584	626	140	654	160
600,0 - 612,0	M16	2,5	6	40	603	613	655	140	683	160
613,7 - 622,0	M16	2,5	6	40	613	623	665	140	693	160
630,0 - 640,0	M16	2,5	6	40	631	641	683	140	711	160
650,0 - 660,0	M16	2,5	6	40	651	661	703	140	731	160
676,0 - 688,0	M16	2,5	6	40	679	689	731	140	759	160
690,0 - 700,0	M16	2,5	6	40	691	701	743	140	771	160
702,6 - 711,2	M16	2,5	6	40	703	713	755	140	783	160
718,0 - 729,0	M16	2,5	6	40	720	730	772	140	800	160
734,0 - 744,0	M16	2,5	6	40	735	745	787	140	815	160

UNI-Plastgrip

PF 1 D1 A89



UNI-Plastgrip L PN10

Ausführung:

- Gehäuse, Schrauben und Bandeinlage (optional): Edelstahl 1.4571 (W5)

Temperatur-/Druck:

- Temperaturbereich EPDM: -30°C bis 125°C
- Temperaturbereich NBR: -20°C bis 80°C

Option:

- Dichtwerkstoff Viton auf Anfrage

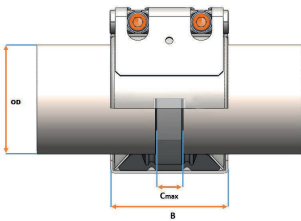
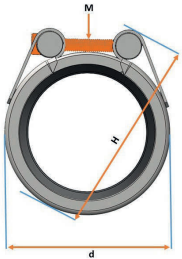
Hinweis:

- Für eine sichere Installation ist generell eine Stützhülse zu verwenden

OD nominal (mm)	EPDM Code	EUR	SP	Gewicht (kg)	NBR Code	EUR
40	779 732 006	140,60	0	0,4	779 729 006	140,60
50	779 732 008	140,60	0	0,5	779 729 008	140,60
63	779 732 010	152,96	0	0,6	779 729 010	152,96
75	779 732 012	217,85	0	1,4	779 729 012	217,85
90	779 732 014	217,85	0	1,5	779 729 014	217,85
110	779 732 016	231,75	0	1,7	779 729 016	231,75
125	779 732 018	268,83	0	1,8	779 729 018	268,83
140	779 732 020	346,08	0	3,5	779 729 020	346,08
160	779 732 022	353,81	0	3,7	779 729 022	353,81

OD nominal (mm)	M	PN (bar)	WP (bar)	C max. (mm)	OD min. (mm)	OD max. (mm)	d (mm)	B (mm)	H (mm)	Drehmoment (N/m)
40	M8	10	16	15	39,0	43,0	66	60	104	25
50	M8	10	16	15	47,5	52,5	74	60	112	25
63	M8	10	16	25	58,0	64,0	85	75	125	25
75	M10	10	16	30	72,0	80,0	108	95	164	40
90	M10	10	16	30	88,0	96,0	124	95	170	40
110	M10	10	16	30	104,0	112,0	141	95	187	40
125	M10	10	16	30	122,0	130,0	158	95	202	40
140	M12	10	16	40	137,0	145,0	186	110	238	65
160	M12	10	16	40	157,0	165,0	205	110	255	65

UNI-Plastgrip S PN10



Ausführung:

- Gehäuse, Schrauben und Bandeinlage (optional): Edelstahl 1.4571 (W5)

Temperatur-/Druck:

- Temperaturbereich EPDM: -30°C bis 80°C
- Temperaturbereich NBR: -20°C bis 80°C

Option:

- Dichtwerkstoff Viton auf Anfrage

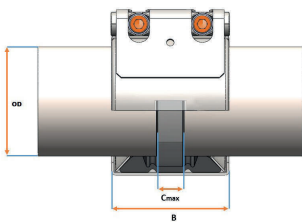
Hinweis:

- Für eine sichere Installation ist generell eine Stützhülse zu verwenden

OD nominal (mm)	EPDM Code	EUR	SP	Gewicht (kg)	NBR Code	EUR
180	779 712 024	578,41	0	6,0	779 709 024	578,41
200	779 712 025	612,61	0	6,6	779 709 025	612,61
225	779 712 027	648,97	0	7,0	779 709 027	648,97
250	779 712 029	685,32	0	7,5	779 709 029	685,32
280	779 712 030	846,76	0	8,7	779 709 030	846,76
315	779 712 031	934,43	0	11,1	779 709 031	934,43
355	779 712 032	1.086,25	0	12,2	779 709 032	1.086,25

OD nominal (mm)	M	PN	WP	C max. (mm)	OD min. (mm)	OD max. (mm)	d (mm)	B (mm)	H (mm)	Drehmoment (N/m)
180	M16	10	16	40	175	185	223	138	259	160
200	M16	10	16	40	198	208	246	138	272	160
225	M16	10	16	40	224	234	272	138	298	160
250	M16	10	16	40	250	260	298	138	324	160
280	M16	10	16	40	272	282	320	142	346	160
315	M16	10	16	40	315	325	363	146	389	160
355	M16	10	16	40	353	363	401	146	427	160

UNI-Plastgrip S/S2 PN6



Ausführung:

- Gehäuse, Schrauben und Bandeinlage (optional): Edelstahl 1.4571 (W5)

Temperatur-/Druck:

- Temperaturbereich EPDM: -30°C bis 80°C
- Temperaturbereich NBR: -20°C bis 80°C

Option:

- Dichtwerkstoff Viton auf Anfrage

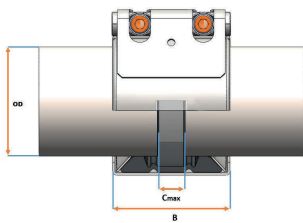
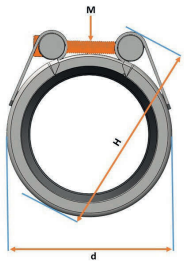
Hinweis:

- Für eine sichere Installation ist generell eine Stützhülse zu verwenden

OD nominal (mm)	EPDM Code	EUR	SP	Gewicht (kg)	NBR Code	EUR
180	779 742 024	567,08	0	5,0	779 739 024	567,08
200	779 742 025	588,88	0	5,4	779 739 025	588,88
225	779 742 027	610,70	0	5,8	779 739 027	610,70
250	779 742 029	643,41	0	6,5	779 739 029	643,41
280	779 742 030	670,67	0	6,9	779 739 030	670,67
315	779 742 031	774,27	0	8,6	779 739 031	774,27
355	779 742 032	817,89	0	9,5	779 739 032	817,89
400	779 742 033	1.145,05	0	13,5	779 739 033	1.145,05
450	779 742 034	1.853,89	0	17,5	779 739 034	1.853,89
500	779 742 035	1.962,94	0	19,3	779 739 035	1.962,94

OD nominal (mm)	M	PN (bar)	WP (bar)	C max. (mm)	OD min. (mm)	OD max. (mm)	d (mm)	B (mm)	H (mm)	Drehmoment (N/m)
180	M16	6	10	40	175	185	223	140	259	160
200	M16	6	10	40	198	208	246	140	272	160
225	M16	6	10	40	224	234	272	140	298	160
250	M16	6	10	40	250	260	298	140	324	160
280	M16	6	10	40	272	282	320	140	346	160
315	M16	6	10	40	315	325	363	142	389	160
355	M16	6	10	40	353	363	401	142	427	160
400	M16	6	10	40	398	408	446	146	472	160
450	M16	6	10	40	440	460	498	146	524	160
500	M16	6	10	40	495	515	553	146	579	160

UNI-Plastgrip S/S2/S3/S4 PN2.5



Ausführung:

- Gehäuse, Schrauben und Bandeinlage (optional): Edelstahl 1.4571 (W5)

Temperatur-/Druck:

- Temperaturbereich EPDM: -30°C bis 80°C
- Temperaturbereich NBR: -20°C bis 80°C

Option:

- Dichtwerkstoff Viton auf Anfrage

Hinweis:

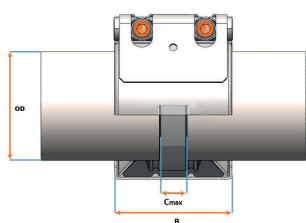
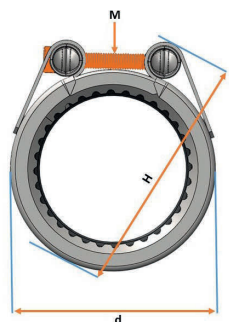
- Für eine sichere Installation ist generell eine Stützhülse zu verwenden

OD nominal (mm)	EPDM Code	EUR	SP	Gewicht (kg)	NBR Code	EUR
315	779 752 031	708,84	0	7,8	779 749 031	708,84
355	779 752 032	763,36	0	8,5	779 749 032	763,36
400	779 752 033	872,42	0	10,5	779 749 033	872,42
450	779 752 034	1.363,15	0	13,1	779 749 034	1.363,15
500	779 752 035	1.417,68	0	14,5	779 749 035	1.417,68
550	779 752 036	2.562,73	0	21,1	779 749 036	2.562,73
630	779 752 037	3.271,57	0	23,5	779 749 037	3.271,57

OD nominal (mm)	M	PN	WP	C max. (mm)	OD min. (mm)	OD max. (mm)	d (mm)	B (mm)	H (mm)	Drehmoment (N/m)
315	M16	2,5	6	40	315	325	363	140	389	160
355	M16	2,5	6	40	353	363	401	140	427	160
400	M16	2,5	6	40	398	408	446	142	472	160
450	M16	2,5	6	40	440	460	498	142	524	160
500	M16	2,5	6	40	495	515	553	142	579	160
550	M16	2,5	6	40	540	570	608	146	634	160
630	M16	2,5	6	40	600	640	678	146	704	160

UNI-Combigrip

PF 1 D1 A90



UNI-Combigrip L PN10

Ausführung:

- Gehäuse, Schrauben und Bandeinlage (optional): Edelstahl 1.4571 (W5)

Temperatur-/Druck:

- Temperaturbereich EPDM: -30°C bis 125°C
- Temperaturbereich NBR: -20°C bis 80°C

Option:

- Dichtwerkstoff Viton auf Anfrage

Hinweis:

- Für eine sichere Installation ist generell eine Stützhülse zu verwenden

OD nominal (mm) (mm)	EPDM Code	EUR	SP	Gewicht (kg)	NBR Code	EUR
42,4 - 40,0	779 740 006	114,33	0	0,4	779 737 006	114,33
48,3 - 50,0	779 740 008	114,33	0	0,5	779 737 008	114,33
60,3 - 63,0	779 740 010	125,15	0	0,6	779 737 010	125,15
73,0 - 79,5	779 740 012	182,31	0	1,4	779 737 012	182,31
88,9 - 90,0	779 740 014	182,31	0	1,5	779 737 014	182,31
104,8 - 110,0	779 740 016	194,67	0	1,7	779 737 016	194,67
108,0 - 114,3	779 740 017	213,21	0	1,7	779 737 017	213,21
125,0 - 129,0	779 740 018	231,75	0	1,8	779 737 018	231,75
139,7 - 141,6	779 740 020	309,00	0	3,5	779 737 020	309,00
159,0 - 160,0	779 740 022	318,27	0	3,7	779 737 022	318,27
165,0 - 168,3	779 740 024	359,99	0	3,8	779 737 024	359,99

OD nominal (mm) (mm)	M	PN	WP	C max. (mm)	OD min. (mm)	OD max. (mm)	d (mm)	B (mm)	H (mm)	Drehmoment (N/m)
42,4 - 40,0	M8	10	16	15	39,0	43,0	66	60	104	25
48,3 - 50,0	M8	10	16	15	47,5	52,5	74	60	112	25
60,3 - 63,0	M8	10	16	25	58,0	64,0	85	75	125	25
73,0 - 79,5	M10	10	16	30	72,0	80,0	108	95	164	40
88,9 - 90,0	M10	10	16	30	88,0	96,0	124	95	170	40
104,8 - 110,0	M10	10	16	30	104,0	112,0	141	95	187	40
108,0 - 114,3	M10	10	16	30	108,0	115,0	141	95	187	40
125,0 - 129,0	M10	10	16	30	122,0	130,0	158	95	202	40
139,7 - 141,6	M12	10	16	40	137,0	145,0	186	110	238	65
159,0 - 160,0	M12	10	16	40	157,0	165,0	205	110	255	65
165,0 - 168,3	M12	10	16	40	164,0	172,0	212	110	262	65

UNI-Combigrip S PN10



Ausführung:

- Gehäuse, Schrauben und Bandeinlage (optional): Edelstahl 1.4571 (W5)

Temperatur-/Druck:

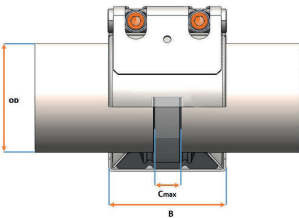
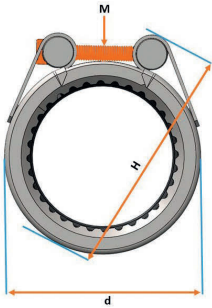
- Temperaturbereich EPDM: -30°C bis 80°C
- Temperaturbereich NBR: -20°C bis 80°C

Option:

- Dichtwerkstoff Viton auf Anfrage

Hinweis:

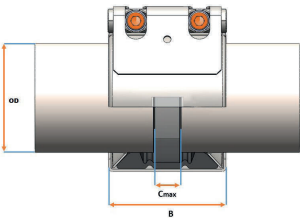
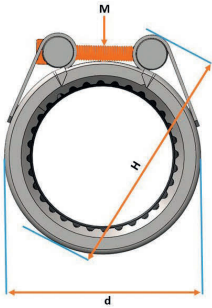
- Für eine sichere Installation ist generell eine Stützhülse zu verwenden



OD nominal (mm)	EPDM Code	EUR	SP	Gewicht (kg)	NBR Code	EUR
175,0 - 185,0	779 724 924	601,92	0	6,2	779 721 924	601,92
200,0 - 208,0	779 724 925	612,61	0	6,6	779 721 925	612,61
218,0 - 228,0	779 724 926	648,97	0	7,3	779 721 926	648,97
250,0 - 260,0	779 724 927	745,19	0	8,1	779 721 927	745,19
272,0 - 282,0	779 724 928	846,76	0	8,7	779 721 928	846,76
315,0 - 325,0	779 724 929	1.019,96	0	11,1	779 721 929	1.019,96
353,0 - 363,0	779 724 930	1.054,17	0	12,2	779 721 930	1.054,17

OD nominal (mm)	M	PN (bar)	WP (bar)	C max. (mm)	OD min. (mm)	OD max. (mm)	d (mm)	B (mm)	H (mm)	Drehmoment (N/m)
175,0 - 185,0	M16	10	16	40	175	185	223	142	249	160
200,0 - 208,0	M16	10	16	40	198	208	246	142	272	160
218,0 - 228,0	M16	10	16	40	218	228	266	142	292	160
250,0 - 260,0	M16	10	16	40	250	260	298	142	324	160
272,0 - 282,0	M16	10	16	40	272	282	320	142	346	160
315,0 - 325,0	M16	10	16	40	315	325	363	142	389	160
353,0 - 363,0	M16	10	16	40	353	363	401	142	427	160

UNI-Combigrp S/S2 PN6



Ausführung:

- Gehäuse, Schrauben und Bandeinlage (optional): Edelstahl 1.4571 (W5)

Temperatur-/Druck:

- Temperaturbereich EPDM: -30°C bis 80°C
- Temperaturbereich NBR: -20°C bis 80°C

Option:

- Dichtwerkstoff Viton auf Anfrage

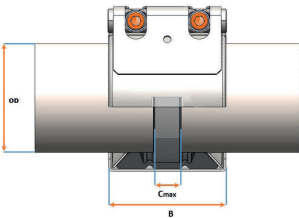
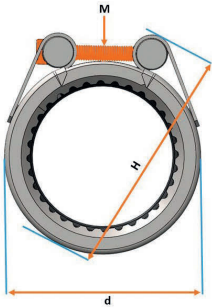
Hinweis:

- Für eine sichere Installation ist generell eine Stützhülse zu verwenden

OD nominal (mm)	EPDM Code	EUR	SP	Gewicht (kg)	NBR Code	EUR
175,0 - 185,0	779 750 924	517,46	0	4,980	779 747 924	517,46
200,0 - 208,0	779 750 925	522,81	0	5,440	779 747 925	522,81
218,0 - 228,0	779 750 926	545,26	0	5,840	779 747 926	545,26
250,0 - 260,0	779 750 927	566,64	0	6,480	779 747 927	566,64
272,0 - 282,0	779 750 928	583,75	0	6,920	779 747 928	583,75
315,0 - 325,0	779 750 929	681,05	0	8,644	779 747 929	681,05
353,0 - 363,0	779 750 930	719,53	0	9,489	779 747 930	719,53
398,0 - 408,0	779 750 931	1.041,34	0	13,486	779 747 931	1.041,34
440,0 - 460,0	779 750 932	1.690,31	0	17,467	779 747 932	1.690,31
495,0 - 515,0	779 750 933	1.744,84	0	19,300	779 747 933	1.744,84

OD nominal (mm)	M	PN (bar)	WP (bar)	C max. (mm)	OD min. (mm)	OD max. (mm)	d (mm)	B (mm)	H (mm)	Drehmoment (N/m)
175,0 - 185,0	M16	6	10	40	175	185	223	140	249	160
200,0 - 208,0	M16	6	10	40	198	208	246	140	272	160
218,0 - 228,0	M16	6	10	40	218	228	266	140	292	160
250,0 - 260,0	M16	6	10	40	250	260	298	140	324	160
272,0 - 282,0	M16	6	10	40	272	282	320	140	346	160
315,0 - 325,0	M16	6	10	40	315	325	363	142	389	160
353,0 - 363,0	M16	6	10	40	353	363	401	142	427	160
398,0 - 408,0	M16	6	10	40	398	408	446	146	472	160
440,0 - 460,0	M16	6	10	40	440	460	498	146	524	160
495,0 - 515,0	M16	6	10	40	495	515	553	146	579	160

UNI-Combigrp S/S2/S3/S4 PN2,5



Ausführung:

- Gehäuse, Schrauben und Bandeinlage (optional): Edelstahl 1.4571 (W5)

Temperatur-/Druck:

- Temperaturbereich EPDM: -30°C bis 80°C
- Temperaturbereich NBR: -20°C bis 80°C

Option:

- Dichtwerkstoff Viton auf Anfrage

Hinweis:

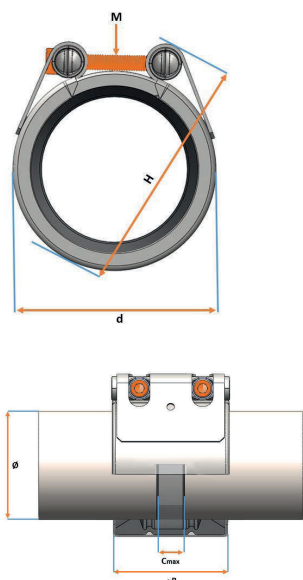
- Für eine sichere Installation ist generell eine Stützhülse zu verwenden

OD nominal (mm)	EPDM Code	EUR	SP	Gewicht (kg)	NBR Code	EUR
315,0 - 325,0	779 760 929	585,88	0	7,8	779 757 929	585,88
353,0 - 363,0	779 760 930	621,17	0	8,5	779 757 930	621,17
398,0 - 408,0	779 760 931	724,87	0	10,5	779 757 931	724,87
440,0 - 460,0	779 760 932	1.139,71	0	13,1	779 757 932	1.139,71
495,0 - 515,0	779 760 933	1.191,02	0	14,5	779 757 933	1.191,02
550,0 - 570,0	779 760 934	2.278,34	0	21,1	779 757 934	2.278,34
600,0 - 640,0	779 760 935	2.900,57	0	23,5	779 757 935	2.900,57

OD nominal (mm)	M	PN (bar)	WP (bar)	C max. (mm)	OD min. (mm)	OD max. (mm)	d (mm)	B (mm)	H (mm)	Drehmoment (N/m)
315,0 - 325,0	M16	2,5	6	40	315	325	363	140	389	160
353,0 - 363,0	M16	2,5	6	40	353	363	401	140	427	160
398,0 - 408,0	M16	2,5	6	40	398	408	446	142	472	160
440,0 - 460,0	M16	2,5	6	40	440	460	498	142	524	160
495,0 - 515,0	M16	2,5	6	40	495	515	553	142	579	160
550,0 - 570,0	M16	2,5	6	40	540	570	608	146	634	160
600,0 - 640,0	M16	2,5	6	40	600	640	678	146	704	160

UNI-Flex

PF 1 D1 A92



UNI-Flex L PN16

Ausführung:

- Gehäuse, Schrauben und Bandeinlage (optional): Edelstahl 1.4571 (W5)

Temperatur-/Druck:

- Temperaturbereich EPDM: -30°C bis 125°C
- Temperaturbereich NBR: -20°C bis 80°C

Option:

- Dichtwerkstoff Viton auf Anfrage

Hinweis:

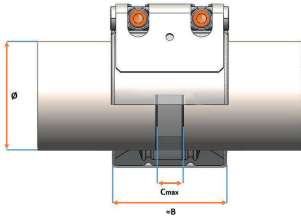
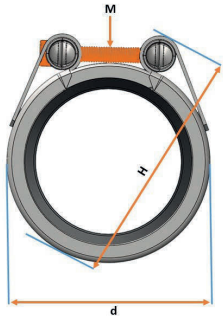
- Für eine sichere Installation ist generell eine Stützhülse zu verwenden

OD nominal (mm)	EPDM Code	EUR	SP	Gewicht (kg)	NBR Code	EUR
21,3 - 21,6	779 812 001	63,35	0	0,2	779 809 001	63,35
26,9 - 28,0	779 812 002	63,35	0	0,2	779 809 002	63,35
30,0	779 812 003	63,35	0	0,2	779 809 003	63,35
33,7 - 35,0	779 812 004	63,35	0	0,2	779 809 004	63,35
38,0	779 812 005	77,25	0	0,4	779 809 005	77,25
42,4	779 812 006	77,25	0	0,4	779 809 006	77,25
44,5	779 812 007	77,25	0	0,4	779 809 007	77,25
48,3	779 812 008	77,25	0	0,4	779 809 008	77,25
54,0 - 57,0	779 812 009	86,52	0	0,6	779 809 009	86,52
60,3 - 63,0	779 812 010	86,52	0	0,6	779 809 010	86,52
66,6 - 70,0	779 812 011	113,87	0	1,0	779 809 011	113,87
73,0 - 79,5	779 812 012	118,46	0	1,0	779 809 012	118,46
84,0	779 812 013	117,42	0	1,0	779 809 013	117,42
88,9	779 812 014	117,42	0	1,0	779 809 014	117,42
98,0 - 104,0	779 812 015	124,34	0	1,1	779 809 015	124,34
104,8 - 110,0	779 812 016	125,84	0	1,1	779 809 016	125,84
114,3 - 118,0	779 812 017	128,94	0	1,2	779 809 017	128,94
125,0 - 129,0	779 812 018	159,14	0	1,2	779 809 018	159,24
130,2 - 133,0	779 812 019	166,25	0	2,1	779 809 019	166,25
139,7 - 141,6	779 812 020	169,35	0	2,2	779 809 020	169,35
154,0 - 155,0	779 812 021	172,24	0	2,3	779 809 021	172,24
159,0	779 812 022	174,16	0	2,3	779 809 022	174,16
165,0 - 168,3	779 812 023	176,73	0	2,4	779 809 023	176,73

OD nominal (mm)	M	PN (bar)	WP (bar)	C max. (mm)	OD min. (mm)	OD max. (mm)	d (mm)	B (mm)	H (mm)	Drehmoment (N/m)
21,3 - 21,6	M6	16	25	10	21,0	24,0	46	45	76	3,0
26,9 - 28,0	M6	16	25	10	26,0	29,0	46	45	76	3,0
30,0	M6	16	25	10	29,0	32,0	54	45	84	3,0
33,7 - 35,0	M6	16	25	10	33,0	36,0	54	45	84	3,0
38,0	M8	16	25	15	36,0	39,0	66	60	104	5,0
42,4	M8	16	25	15	39,0	43,0	66	60	104	5,0
44,5	M8	16	25	15	43,0	47,5	74	60	112	5,0
48,3	M8	16	25	15	47,5	52,5	74	60	112	5,0
54,0 - 57,0	M8	16	25	25	52,5	58,0	85	75	125	5,0
60,3 - 63,0	M8	16	25	25	58,0	64,0	85	75	125	5,0
66,6 - 70,0	M10	16	25	30	64,0	72,0	108	95	164	10,0
73,0 - 79,5	M10	16	25	30	72,0	80,0	108	95	164	10,0
84,0	M10	16	25	30	80,0	88,0	124	95	170	10,0
88,9	M10	16	25	30	88,0	96,0	124	95	170	10,0
98,0 - 104,0	M10	16	25	30	97,0	105,0	141	95	187	10,0
104,8 - 110,0	M10	16	25	30	104,0	112,0	141	95	187	10,0
114,3 - 118,0	M10	16	25	30	112,0	120,0	158	95	202	12,5
125,0 - 129,0	M10	16	25	30	122,0	130,0	158	95	202	12,5
130,2 - 133,0	M12	16	25	40	129,0	137,0	178	110	230	20,0

Fortsetzung nächste Seite

PF 1 D1 A92



OD nominal (mm)	M	PN (bar)	WP (bar)	C max. (mm)	OD min. (mm)	OD max. (mm)	d (mm)	B (mm)	H (mm)	Drehmoment (N/m)
139,7 - 141,6	M12	16	25	40	137,0	145,0	186	110	238	25,0
154,0 - 155,0	M12	16	25	40	149,0	157,0	197	110	249	30,0
159,0	M12	16	25	40	157,0	165,0	205	110	255	30,0
165,0 - 168,3	M12	16	25	40	164,0	172,0	212	110	262	30,0

UNI-Flex S PN16



Ausführung:

- Gehäuse, Schrauben und Bandeinlage (optional): Edelstahl 1.4571 (W5)

Temperatur-/Druck:

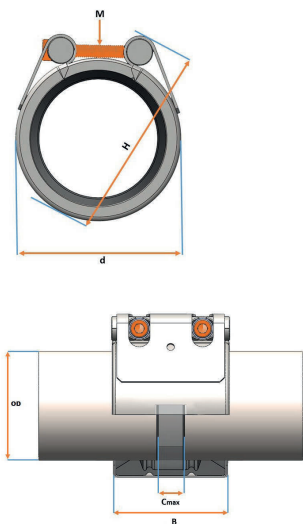
- Temperaturbereich EPDM: -30°C bis 80°C
- Temperaturbereich NBR: -20°C bis 80°C

Option:

- Dichtwerkstoff Viton auf Anfrage

Hinweis:

- Für eine sichere Installation ist generell eine Stützhülse zu verwenden

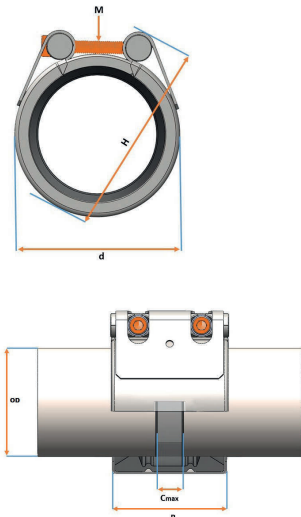


OD nominal (mm)	EPDM Code	EUR	SP	Gewicht (kg)	NBR Code	EUR
185,0 - 197,0	779 864 024	318,93	0	5,0	779 862 024	318,93
200,0 - 210,0	779 864 025	326,30	0	5,2	779 862 025	326,30
211,0 - 222,0	779 864 026	326,30	0	5,3	779 862 026	326,30
224,0 - 234,0	779 864 027	336,78	0	5,5	779 862 027	336,78
236,0 - 246,0	779 864 028	338,92	0	5,6	779 862 028	338,92
248,0 - 259,0	779 864 029	341,27	0	5,8	779 862 029	341,27
264,0 - 275,0	779 864 030	341,27	0	6,0	779 862 030	341,27
278,0 - 289,0	779 864 031	426,58	0	7,6	779 862 031	426,58
290,0 - 300,0	779 864 032	445,51	0	7,8	779 862 032	445,51
304,0 - 313,0	779 864 033	445,51	0	8,0	779 862 033	445,51
315,0 - 327,0	779 864 034	462,08	0	8,2	779 862 034	462,08
330,0 - 339,0	779 864 035	462,08	0	8,4	779 862 035	462,08
340,0 - 352,0	779 864 036	462,08	0	8,6	779 862 036	462,08
352,0 - 362,0	779 864 037	473,42	0	8,8	779 862 037	473,42
367,0 - 372,0	779 864 038	1.042,41	0	12,6	779 862 038	1.042,41
376,0 - 386,0	779 864 039	1.063,79	0	12,9	779 862 039	1.063,79
388,0 - 399,0	779 864 040	1.087,32	0	13,3	779 862 040	1.087,32
400,0 - 412,0	779 864 041	1.108,70	0	13,6	779 862 041	1.108,70
419,0 - 421,0	779 864 042	1.126,87	0	13,9	779 862 042	1.126,87
426,0 - 434,0	779 864 043	1.143,98	0	14,1	779 862 043	1.143,98
439,0 - 450,0	779 864 044	1.170,71	0	14,5	779 862 044	1.170,71
452,0 - 463,0	779 864 045	1.192,09	0	14,9	779 862 045	1.192,09
464,0 - 470,0	779 864 046	1.207,06	0	15,1	779 862 046	1.207,06
478,0 - 488,0	779 864 047	1.233,79	0	15,5	779 862 047	1.233,79
490,0 - 500,0	779 864 048	1.253,04	0	15,8	779 862 048	1.253,04
504,0 - 515,0	779 864 049	1.279,76	0	16,2	779 862 049	1.279,76
520,0 - 532,0	779 864 050	1.306,49	0	16,6	779 862 050	1.306,49
537,0 - 543,0	779 864 051	1.325,73	0	16,9	779 862 051	1.325,73
546,0 - 558,0	779 864 052	1.350,32	0	17,2	779 862 052	1.350,32
559,0 - 568,0	779 864 053	1.368,50	0	17,5	779 862 053	1.368,50
571,0 - 583,0	779 864 054	1.394,16	0	17,9	779 862 054	1.394,16
600,0 - 612,0	779 864 055	1.440,14	0	18,6	779 862 055	1.440,14
613,7 - 622,0	779 864 056	1.457,23	0	18,9	779 862 056	1.457,23
630,0 - 640,0	779 864 057	1.486,10	0	19,3	779 862 057	1.486,10
650,0 - 660,0	779 864 058	1.520,32	0	19,8	779 862 058	1.520,32
676,0 - 688,0	779 864 059	1.565,22	0	20,5	779 862 059	1.565,22
690,0 - 700,0	779 864 060	1.585,53	0	20,8	779 862 060	1.585,53
702,6 - 711,2	779 864 061	1.606,91	0	21,1	779 862 061	1.606,91
718,0 - 729,0	779 864 062	1.634,71	0	21,5	779 862 062	1.634,71
734,0 - 744,0	779 864 063	1.659,31	0	21,9	779 862 063	1.659,31

OD nominal (mm)	M	PN (bar)	WP (bar)	C max. (mm)	OD min. (mm)	OD max. (mm)	d (mm)	B (mm)	H (mm)	Drehmoment (N/m)
185,0 - 197,0	M12	16	25	40	188	198	236	140	262	30
200,0 - 210,0	M12	16	25	40	201	211	249	140	275	30
211,0 - 222,0	M12	16	25	40	213	223	261	140	287	30
224,0 - 234,0	M12	16	25	40	224	234	272	140	298	30
236,0 - 246,0	M12	16	25	40	237	247	285	140	311	30

Fortsetzung nächste Seite

PF 1 D1 A92



OD nominal (mm)	M	PN (bar)	WP (bar)	C max. (mm)	OD min. (mm)	OD max. (mm)	d (mm)	B (mm)	H (mm)	Drehmoment (N/m)
248,0 - 259,0	M12	16	25	40	250	260	298	140	324	30
264,0 - 275,0	M12	16	25	40	266	276	314	140	340	30
278,0 - 289,0	M16	16	25	40	280	290	328	142	354	30
290,0 - 300,0	M16	16	25	40	291	301	339	142	365	30
304,0 - 313,0	M16	16	25	40	304	314	352	142	378	30
315,0 - 327,0	M16	16	25	40	318	328	366	142	392	30
330,0 - 339,0	M16	16	25	40	330	340	378	142	404	50
340,0 - 352,0	M16	16	25	40	343	353	391	142	417	50
352,0 - 362,0	M16	16	25	40	353	363	401	142	427	50
367,0 - 372,0	M16	16	25	40	364	374	412	146	438	50
376,0 - 386,0	M16	16	25	40	377	387	425	146	451	50
388,0 - 399,0	M16	16	25	40	390	400	438	146	464	50
400,0 - 412,0	M16	16	25	40	403	413	451	146	477	50
419,0 - 421,0	M16	16	25	40	415	425	463	146	489	50
426,0 - 434,0	M16	16	25	40	425	435	473	146	499	50
439,0 - 450,0	M16	16	25	40	441	451	489	146	515	50
452,0 - 463,0	M16	16	25	40	454	464	502	146	528	50
464,0 - 470,0	M16	16	25	40	463	473	511	146	537	50
478,0 - 488,0	M16	16	25	40	479	489	527	146	553	50
490,0 - 500,0	M16	16	25	40	491	501	539	146	565	50
504,0 - 515,0	M16	16	25	40	506	516	554	146	580	50
520,0 - 532,0	M16	16	25	40	523	533	575	146	603	60
537,0 - 543,0	M16	16	25	40	534	544	586	146	614	60
546,0 - 558,0	M16	16	25	40	549	559	601	146	629	60
559,0 - 568,0	M16	16	25	40	560	570	612	146	640	60
571,0 - 583,0	M16	16	25	40	574	584	626	146	654	60
600,0 - 612,0	M16	16	25	40	603	613	655	146	683	60
613,7 - 622,0	M16	16	25	40	613	623	665	146	693	70
630,0 - 640,0	M16	16	25	40	631	641	683	146	711	70
650,0 - 660,0	M16	16	25	40	651	661	703	146	731	70
676,0 - 688,0	M16	16	25	40	679	689	731	146	759	70
690,0 - 700,0	M16	16	25	40	691	701	743	146	771	70
702,6 - 711,2	M16	16	25	40	703	713	755	146	783	70
718,0 - 729,0	M16	16	25	40	720	730	772	146	800	70
734,0 - 744,0	M16	16	25	40	735	745	787	146	815	70

UNI-Flex S2 PN16



Ausführung:

- Gehäuse, Schrauben und Bandeinlage (optional): Edelstahl 1.4571 (W5)

Temperatur-/Druck:

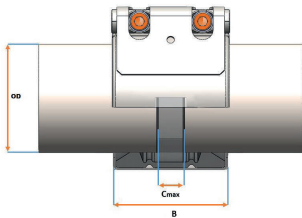
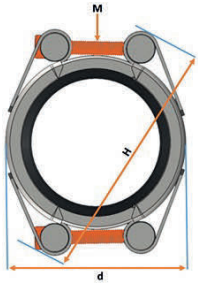
- Temperaturbereich EPDM: -30°C bis 80°C
- Temperaturbereich NBR: -20°C bis 80°C

Option:

- Dichtwerkstoff Viton auf Anfrage

Hinweis:

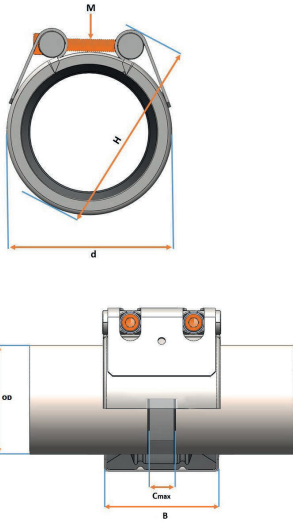
- Für eine sichere Installation ist generell eine Stützhülse zu verwenden



OD nominal (mm)	EPDM Code	EUR	SP	Gewicht (kg)	NBR Code	EUR
760,0 - 780,0	779 864 064	2.141,48	0	26,1	779 862 064	2.141,48
784,0 - 806,0	779 864 065	2.184,25	0	26,7	779 862 065	2.184,25
807,2 - 830,0	779 864 066	2.223,81	0	27,3	779 862 066	2.223,81
832,0 - 852,0	779 864 067	2.261,23	0	27,9	779 862 067	2.261,23
859,5 - 880,0	779 864 068	2.307,20	0	28,6	779 862 068	2.307,20
886,0 - 905,8	779 864 069	2.351,04	0	29,2	779 862 069	2.351,04
912,4 - 928,0	779 864 070	2.387,39	0	29,8	779 862 070	2.387,39

OD nominal (mm)	M	PN (bar)	WP (bar)	C max. (mm)	OD min. (mm)	OD max. (mm)	d (mm)	B (mm)	H (mm)	Drehmoment (N/m)
760,0 - 780,0	M16	16	25	40	762	782	824	146	852	70
784,0 - 806,0	M16	16	25	40	788	808	850	146	878	70
807,2 - 830,0	M16	16	25	40	812	832	874	146	902	70
832,0 - 852,0	M16	16	25	40	834	854	896	146	924	80
859,5 - 880,0	M16	16	25	40	862	882	924	146	952	80
886,0 - 905,8	M16	16	25	40	888	908	950	146	978	80
912,4 - 928,0	M16	16	25	40	910	930	972	146	1000	80

UNI-Flex S PN10



Ausführung:

- Gehäuse, Schrauben und Bandeinlage (optional): Edelstahl 1.4571 (W5)

Temperatur-/Druck:

- Temperaturbereich EPDM: -30°C bis 80°C
- Temperaturbereich NBR: -20°C bis 80°C

Option:

- Dichtwerkstoff Viton auf Anfrage

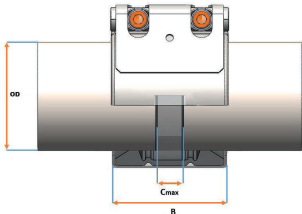
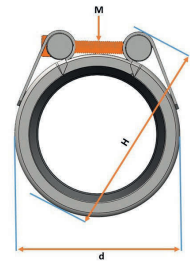
Hinweis:

- Für eine sichere Installation ist generell eine Stützhülse zu verwenden

OD nominal (mm) (mm)	EPDM Code	EUR	SP	Gewicht (kg)	NBR Code	EUR
185,0 - 197,0	779 864 124	268,68	0	3,9	779 862 124	268,68
200,0 - 210,0	779 864 125	272,63	0	4,0	779 862 125	272,63
211,0 - 222,0	779 864 126	275,31	0	4,1	779 862 126	275,31
224,0 - 234,0	779 864 127	280,65	0	4,2	779 862 127	280,65
236,0 - 246,0	779 864 128	283,32	0	4,3	779 862 128	283,32
248,0 - 259,0	779 864 129	288,67	0	4,4	779 862 129	288,67
264,0 - 275,0	779 864 130	294,01	0	4,6	779 862 130	294,01
278,0 - 289,0	779 864 131	347,47	0	6,1	779 862 131	347,47
290,0 - 300,0	779 864 132	351,53	0	6,3	779 862 132	351,53
304,0 - 313,0	779 864 133	356,87	0	6,4	779 862 133	356,87
315,0 - 327,0	779 864 134	363,51	0	6,6	779 862 134	363,51
330,0 - 339,0	779 864 135	368,85	0	6,8	779 862 135	368,85
340,0 - 352,0	779 864 136	374,20	0	6,9	779 862 136	374,20
352,0 - 362,0	779 864 137	379,54	0	7,0	779 862 137	379,54
367,0 - 372,0	779 864 138	441,03	0	8,9	779 862 138	441,03
376,0 - 386,0	779 864 139	449,04	0	9,1	779 862 139	449,04
388,0 - 399,0	779 864 140	455,78	0	9,4	779 862 140	455,78
400,0 - 412,0	779 864 141	463,79	0	9,6	779 862 141	463,79
419,0 - 421,0	779 864 142	470,42	0	9,8	779 862 142	470,42
426,0 - 434,0	779 864 143	475,77	0	9,9	779 862 143	475,77
439,0 - 450,0	779 864 144	483,79	0	10,2	779 862 144	483,79
452,0 - 463,0	779 864 145	491,80	0	10,4	779 862 145	491,80
464,0 - 470,0	779 864 146	497,15	0	10,5	779 862 146	497,15
478,0 - 488,0	779 864 147	505,17	0	10,8	779 862 147	505,17
490,0 - 500,0	779 864 148	511,90	0	11,0	779 862 148	511,90
504,0 - 515,0	779 864 149	521,21	0	11,2	779 862 149	521,21
520,0 - 532,0	779 864 150	531,90	0	11,5	779 862 150	531,90
537,0 - 543,0	779 864 151	537,77	0	11,7	779 862 151	537,77
546,0 - 558,0	779 864 152	545,26	0	11,9	779 862 152	545,26
559,0 - 568,0	779 864 153	552,75	0	12,1	779 862 153	552,75
571,0 - 583,0	779 864 154	560,23	0	12,3	779 862 154	560,23
600,0 - 612,0	779 864 155	576,26	0	12,8	779 862 155	576,26
613,7 - 622,0	779 864 156	582,68	0	12,9	779 862 156	582,68
630,0 - 640,0	779 864 157	592,30	0	13,2	779 862 157	592,30
650,0 - 660,0	779 864 158	604,06	0	13,5	779 862 158	604,06
676,0 - 688,0	779 864 159	620,10	0	14,0	779 862 159	620,10
690,0 - 700,0	779 864 160	627,59	0	14,2	779 862 160	627,59
702,6 - 711,2	779 864 161	632,94	0	14,4	779 862 161	632,94
718,0 - 729,0	779 864 162	643,63	0	14,7	779 862 162	643,63
734,0 - 744,0	779 864 163	651,10	0	14,9	779 862 163	651,10

OD nominal (mm) (mm)	M	PN	WP	C max.	OD min.	OD max.	d	B	H	Drehmoment
	(bar)	(bar)	(mm)	(mm)	(mm)	(mm)	(mm)	(mm)	(mm)	(N/m)
185,0 - 197,0	M12	10	16	40	188	198	236	138	262	30
200,0 - 210,0	M12	10	16	40	201	211	249	138	275	30
211,0 - 222,0	M12	10	16	40	213	223	261	138	287	30
224,0 - 234,0	M12	10	16	40	224	234	272	138	298	30
236,0 - 246,0	M12	10	16	40	237	247	285	138	311	30

Fortsetzung nächste Seite



OD nominal (mm)	M	PN (bar)	WP (bar)	C max. (mm)	OD min. (mm)	OD max. (mm)	d (mm)	B (mm)	H (mm)	Drehmoment (N/m)
248,0 - 259,0	M12	10	16	40	250	260	298	138	324	30
264,0 - 275,0	M12	10	16	40	266	276	314	138	340	30
278,0 - 289,0	M12	10	16	40	280	290	328	140	354	30
290,0 - 300,0	M12	10	16	40	291	301	339	140	365	30
304,0 - 313,0	M12	10	16	40	304	314	352	140	378	30
315,0 - 327,0	M12	10	16	40	318	328	366	140	392	30
330,0 - 339,0	M12	10	16	40	330	340	378	140	404	40
340,0 - 352,0	M12	10	16	40	343	353	391	140	417	40
352,0 - 362,0	M12	10	16	40	353	363	401	140	427	40
367,0 - 372,0	M12	10	16	40	364	374	412	142	438	40
376,0 - 386,0	M12	10	16	40	377	387	425	142	451	40
388,0 - 399,0	M12	10	16	40	390	400	438	142	464	40
400,0 - 412,0	M12	10	16	40	403	413	451	142	477	40
419,0 - 421,0	M12	10	16	40	415	425	463	142	489	40
426,0 - 434,0	M12	10	16	40	425	435	473	142	499	40
439,0 - 450,0	M12	10	16	40	441	451	489	142	515	40
452,0 - 463,0	M12	10	16	40	454	464	502	142	528	40
464,0 - 470,0	M12	10	16	40	463	473	511	142	537	40
478,0 - 488,0	M12	10	16	40	479	489	527	142	553	40
490,0 - 500,0	M12	10	16	40	491	501	539	142	565	40
504,0 - 515,0	M12	10	16	40	506	516	554	142	580	40
520,0 - 532,0	M16	10	16	40	523	533	575	142	603	50
537,0 - 543,0	M16	10	16	40	534	544	586	142	614	50
546,0 - 558,0	M16	10	16	40	549	559	601	142	629	50
559,0 - 568,0	M16	10	16	40	560	570	612	142	640	50
571,0 - 583,0	M16	10	16	40	574	584	626	142	654	50
600,0 - 612,0	M16	10	16	40	603	613	655	142	683	50
613,7 - 622,0	M16	10	16	40	613	623	665	142	693	60
630,0 - 640,0	M16	10	16	40	631	641	683	142	711	60
650,0 - 660,0	M16	10	16	40	651	661	703	142	731	60
676,0 - 688,0	M16	10	16	40	679	689	731	142	759	60
690,0 - 700,0	M16	10	16	40	691	701	743	142	771	60
702,6 - 711,2	M16	10	16	40	703	713	755	142	783	60
718,0 - 729,0	M16	10	16	40	720	730	772	142	800	60
734,0 - 744,0	M16	10	16	40	735	745	787	142	815	60

UNI-Flex S2/S3 PN10



Ausführung:

- Gehäuse, Schrauben und Bandeinlage (optional): Edelstahl 1.4571 (W5)

Temperatur-/Druck:

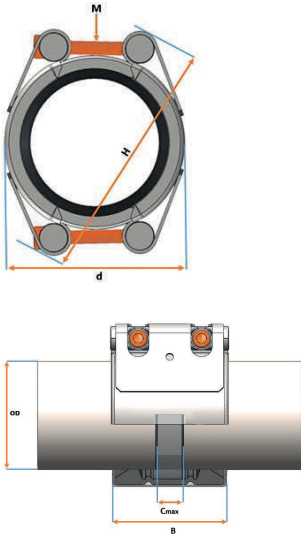
- Temperaturbereich EPDM: -30°C bis 80°C
- Temperaturbereich NBR: -20°C bis 80°C

Option:

- Dichtwerkstoff Viton auf Anfrage

Hinweis:

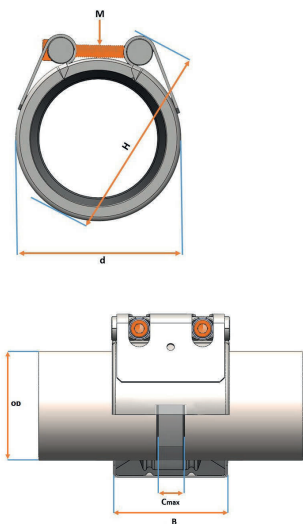
- Für eine sichere Installation ist generell eine Stützhülse zu verwenden



OD nominal (mm) (mm)	EPDM Code	EUR	SP	Gewicht (kg)	NBR Code	EUR
760,0 - 780,0	779 864 164	902,35	0	18,4	779 862 164	902,35
784,0 - 806,0	779 864 165	917,32	0	18,8	779 862 165	917,32
807,2 - 830,0	779 864 166	930,15	0	19,2	779 862 166	930,15
832,0 - 852,0	779 864 167	942,99	0	19,6	779 862 167	942,99
859,5 - 880,0	779 864 168	959,02	0	20,0	779 862 168	959,02
886,0 - 905,8	779 864 169	972,92	0	20,4	779 862 169	972,92
912,4 - 928,0	779 864 170	985,75	0	20,8	779 862 170	985,75
940,0 - 960,0	779 864 171	2.440,84	0	30,6	779 862 171	2.440,84
964,2 - 984,5	779 864 172	2.482,55	0	31,2	779 862 172	2.482,55
989,0 - 1008,0	779 864 173	2.521,03	0	31,8	779 862 173	2.521,03
1015,0 - 1027,0	779 864 174	2.553,10	0	32,3	779 862 174	2.553,10
1044,0 - 1068,3	779 864 175	2.619,39	0	33,3	779 862 175	2.619,39
1080,0 - 1100,0	779 864 176	2.672,85	0	34,1	779 862 176	2.672,85
1118,0 - 1128,0	779 864 177	2.718,82	0	34,8	779 862 177	2.718,82
1143,0 - 1174,0	779 864 178	3.218,11	0	39,2	779 862 178	3.218,11
1200,0 - 1228,0	779 864 179	3.307,92	0	40,6	779 862 179	3.307,92
1255,0 - 1276,6	779 864 180	3.389,17	0	41,8	779 862 180	3.389,17
1358,0	779 864 181	3.538,85	0	44,1	779 862 181	3.538,85
1420,0 - 1449,0	779 864 182	3.675,70	0	46,1	779 862 182	3.675,70

OD nominal (mm) (mm)	M	PN	WP	C max. (mm)	OD min. (mm)	OD max. (mm)	d (mm)	B (mm)	H (mm)	Drehmoment (N/m)
760,0 - 780,0	M16	10	16	40	762	782	824	142	852	60
784,0 - 806,0	M16	10	16	40	788	808	850	142	878	60
807,2 - 830,0	M16	10	16	40	812	832	874	142	902	60
832,0 - 852,0	M16	10	16	40	834	854	896	142	924	60
859,5 - 880,0	M16	10	16	40	862	882	924	142	952	60
886,0 - 905,8	M16	10	16	40	888	908	950	142	978	60
912,4 - 928,0	M16	10	16	40	910	930	972	142	1000	60
940,0 - 960,0	M16	10	16	40	942	962	1004	146	1032	60
964,2 - 984,5	M16	10	16	40	967	987	1029	146	1057	60
989,0 - 1008,0	M16	10	16	40	990	1010	1052	146	1080	60
1015,0 - 1027,0	M16	10	16	40	1010	1030	1072	146	1100	60
1044,0 - 1068,3	M16	10	16	40	1050	1070	1116	146	1146	80
1080,0 - 1100,0	M16	10	16	40	1082	1102	1148	146	1178	80
1118,0 - 1128,0	M16	10	16	40	1110	1130	1176	146	1206	80
1143,0 - 1174,0	M16	10	16	40	1147	1177	1223	146	1253	80
1200,0 - 1228,0	M16	10	16	40	1201	1231	1277	146	1307	80
1255,0 - 1276,6	M16	10	16	40	1250	1280	1326	146	1356	80
1358,0	M16	10	16	40	1340	1370	1416	146	1446	80
1420,0 - 1449,0	M16	10	16	40	1422	1452	1498	146	1528	80

UNI-Flex S PN6



Ausführung:

- Gehäuse, Schrauben und Bandeinlage (optional): Edelstahl 1.4571 (W5)

Temperatur-/Druck:

- Temperaturbereich EPDM: -30°C bis 80°C
- Temperaturbereich NBR: -20°C bis 80°C

Option:

- Dichtwerkstoff Viton auf Anfrage

Hinweis:

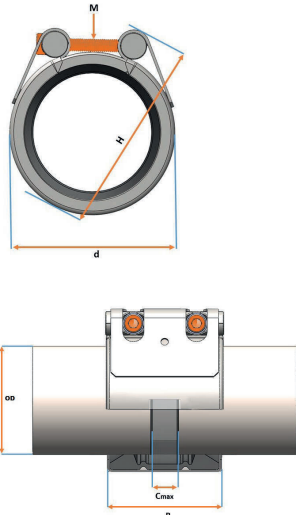
- Für eine sichere Installation ist generell eine Stützhülse zu verwenden

OD nominal (mm) (mm)	EPDM Code	EUR	SP	Gewicht (kg)	NBR Code	EUR
278,0 - 289,0	779 864 231	298,07	0	4,7	779 862 231	298,07
290,0 - 300,0	779 864 232	302,04	0	4,8	779 862 232	302,04
304,0 - 313,0	779 864 233	307,38	0	4,9	779 862 233	307,38
315,0 - 327,0	779 864 234	311,44	0	5,0	779 862 234	311,44
330,0 - 339,0	779 864 235	315,40	0	5,1	779 862 235	315,40
340,0 - 352,0	779 864 236	319,45	0	5,2	779 862 236	319,45
352,0 - 362,0	779 864 237	323,42	0	5,2	779 862 237	323,42
367,0 - 372,0	779 864 238	327,48	0	5,3	779 862 238	327,48
376,0 - 386,0	779 864 239	331,43	0	5,4	779 862 239	331,43
388,0 - 399,0	779 864 240	335,49	0	5,5	779 862 240	335,49
400,0 - 412,0	779 864 241	340,84	0	5,6	779 862 241	340,84
419,0 - 421,0	779 864 242	344,80	0	5,7	779 862 242	344,80
426,0 - 434,0	779 864 243	348,86	0	5,8	779 862 243	348,86
439,0 - 450,0	779 864 244	354,21	0	5,9	779 862 244	354,21
452,0 - 463,0	779 864 245	358,16	0	6,0	779 862 245	358,16
464,0 - 470,0	779 864 246	360,84	0	6,1	779 862 246	360,84
478,0 - 488,0	779 864 247	366,19	0	6,2	779 862 247	366,19
490,0 - 500,0	779 864 248	371,53	0	6,3	779 862 248	371,53
504,0 - 515,0	779 864 249	375,59	0	6,5	779 862 249	375,59
520,0 - 532,0	779 864 250	455,78	0	9,1	779 862 250	455,78
537,0 - 543,0	779 864 251	461,12	0	9,2	779 862 251	461,12
546,0 - 558,0	779 864 252	469,13	0	9,4	779 862 252	469,13
559,0 - 568,0	779 864 253	473,10	0	9,5	779 862 253	473,10
571,0 - 583,0	779 864 254	479,83	0	9,7	779 862 254	479,83
600,0 - 612,0	779 864 255	493,19	0	10,1	779 862 255	493,19
613,7 - 622,0	779 864 256	497,15	0	10,2	779 862 256	497,15
630,0 - 640,0	779 864 257	505,17	0	10,4	779 862 257	505,17
650,0 - 660,0	779 864 258	514,58	0	10,6	779 862 258	514,58
676,0 - 688,0	779 864 259	527,94	0	11,0	779 862 259	527,94
690,0 - 700,0	779 864 260	533,28	0	11,1	779 862 260	533,28
702,6 - 711,2	779 864 261	538,84	0	11,3	779 862 261	538,84
718,0 - 729,0	779 864 262	547,40	0	11,5	779 862 262	547,40
734,0 - 744,0	779 864 263	553,81	0	11,6	779 862 263	553,81

OD nominal (mm) (mm)	M	PN (bar)	WP (bar)	C max. (mm)	OD min. (mm)	OD max. (mm)	d (mm)	B (mm)	H (mm)	Drehmoment (N/m)
278,0 - 289,0	M12	6	10	40	280	290	328	138	354	30
290,0 - 300,0	M12	6	10	40	291	301	339	138	365	30
304,0 - 313,0	M12	6	10	40	304	314	352	138	378	30
315,0 - 327,0	M12	6	10	40	318	328	366	138	392	30
330,0 - 339,0	M12	6	10	40	330	340	378	138	404	40
340,0 - 352,0	M12	6	10	40	343	353	391	138	417	40
352,0 - 362,0	M12	6	10	40	353	363	401	138	427	40
367,0 - 372,0	M12	6	10	40	364	374	412	138	438	40
376,0 - 386,0	M12	6	10	40	377	387	425	138	451	40
388,0 - 399,0	M12	6	10	40	390	400	438	138	464	40
400,0 - 412,0	M12	6	10	40	403	413	451	138	477	40
419,0 - 421,0	M12	6	10	40	415	425	463	138	489	40

Fortsetzung nächste Seite

PF 1 D1 A92



OD nominal (mm) (mm)	M	PN (bar)	WP (bar)	C max. (mm)	OD min. (mm)	OD max. (mm)	d (mm)	B (mm)	H (mm)	Drehmoment (N/m)
426,0 - 434,0	M12	6	10	40	425	435	473	138	499	40
439,0 - 450,0	M12	6	10	40	441	451	489	138	515	40
452,0 - 463,0	M12	6	10	40	454	464	502	138	528	40
464,0 - 470,0	M12	6	10	40	463	473	511	138	537	40
478,0 - 488,0	M12	6	10	40	479	489	527	138	553	40
490,0 - 500,0	M12	6	10	40	491	501	539	138	565	40
504,0 - 515,0	M12	6	10	40	506	516	554	138	580	40
520,0 - 532,0	M12	6	10	40	523	533	575	140	603	50
537,0 - 543,0	M12	6	10	40	534	544	586	140	614	50
546,0 - 558,0	M12	6	10	40	549	559	601	140	629	50
559,0 - 568,0	M12	6	10	40	560	570	612	140	640	50
571,0 - 583,0	M12	6	10	40	574	584	626	140	654	50
600,0 - 612,0	M12	6	10	40	603	613	655	140	683	50
613,7 - 622,0	M12	6	10	40	613	623	665	140	693	60
630,0 - 640,0	M12	6	10	40	631	641	683	140	711	60
650,0 - 660,0	M12	6	10	40	651	661	703	140	731	60
676,0 - 688,0	M12	6	10	40	679	689	731	140	759	60
690,0 - 700,0	M12	6	10	40	691	701	743	140	771	60
702,6 - 711,2	M12	6	10	40	703	713	755	140	783	60
718,0 - 729,0	M12	6	10	40	720	730	772	140	800	60
734,0 - 744,0	M12	6	10	40	735	745	787	140	815	60

UNI-Flex S2/S3 PN6



Ausführung:

- Gehäuse, Schrauben und Bandeinlage (optional): Edelstahl 1.4571 (W5)

Temperatur-/Druck:

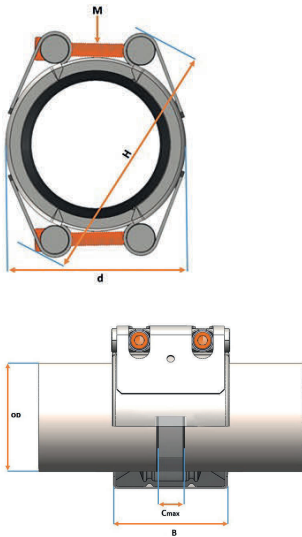
- Temperaturbereich EPDM: -30°C bis 80°C
- Temperaturbereich NBR: -20°C bis 80°C

Option:

- Dichtwerkstoff Viton auf Anfrage

Hinweis:

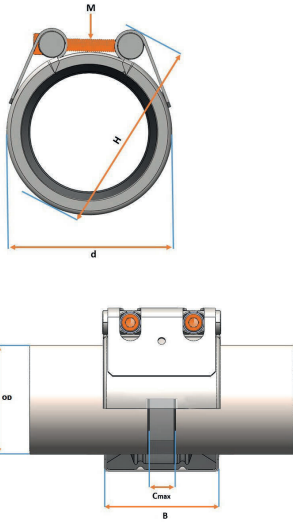
- Für eine sichere Installation ist generell eine Stützhülse zu verwenden



OD nominal (mm) (mm)	EPDM Code	EUR	SP	Gewicht (kg)	NBR Code	EUR
760,0 - 780,0	779 864 264	784,75	0	14,7	779 862 264	784,75
784,0 - 806,0	779 864 265	796,51	0	15,1	779 862 265	796,51
807,2 - 830,0	779 864 266	807,20	0	15,3	779 862 266	807,20
832,0 - 852,0	779 864 267	816,82	0	15,6	779 862 267	816,82
859,5 - 880,0	779 864 268	830,73	0	15,9	779 862 268	830,73
886,0 - 905,8	779 864 269	842,48	0	16,3	779 862 269	842,48
912,4 - 928,0	779 864 270	849,97	0	16,5	779 862 270	849,97
940,0 - 960,0	779 864 271	1.002,85	0	21,3	779 862 271	1.002,85
964,2 - 984,5	779 864 272	1.017,83	0	21,7	779 862 272	1.017,83
989,0 - 1008,0	779 864 273	1.030,65	0	22,1	779 862 273	1.030,65
1015,0 - 1027,0	779 864 274	1.041,34	0	22,4	779 862 274	1.041,34
1044,0 - 1068,3	779 864 275	1.063,79	0	23,0	779 862 275	1.063,79
1080,0 - 1100,0	779 864 276	1.081,97	0	23,6	779 862 276	1.081,97
1118,0 - 1128,0	779 864 277	1.099,07	0	24,0	779 862 277	1.099,07
1143,0 - 1174,0	779 864 278	1.355,67	0	27,7	779 862 278	1.355,67
1200,0 - 1228,0	779 864 279	1.386,68	0	28,6	779 862 279	1.386,68
1255,0 - 1276,6	779 864 280	1.413,41	0	29,3	779 862 280	1.413,41
1358,0	779 864 281	1.463,65	0	30,8	779 862 281	1.463,65
1420,0 - 1449,0	779 864 282	1.510,69	0	32,1	779 862 282	1.510,69
1462,0 - 1468,0	779 864 283	1.520,32	0	32,4	779 862 283	1.520,32

OD nominal (mm) (mm)	M	PN	WP	C max. (mm)	OD min. (mm)	OD max. (mm)	d (mm)	B (mm)	H (mm)	Drehmoment (N/m)
760,0 - 780,0	M12	6	10	40	762	782	824	140	852	60
784,0 - 806,0	M12	6	10	40	788	808	850	140	878	60
807,2 - 830,0	M12	6	10	40	812	832	874	140	902	60
832,0 - 852,0	M12	6	10	40	834	854	896	140	924	60
859,5 - 880,0	M12	6	10	40	862	882	924	140	952	60
886,0 - 905,8	M12	6	10	40	888	908	950	140	978	60
912,4 - 928,0	M12	6	10	40	910	930	972	140	1000	60
940,0 - 960,0	M16	6	10	40	967	987	1029	142	1057	60
964,2 - 984,5	M16	6	10	40	942	962	1004	142	1032	60
989,0 - 1008,0	M16	6	10	40	990	1010	1052	142	1080	60
1015,0 - 1027,0	M16	6	10	40	1010	1030	1072	142	1100	60
1044,0 - 1068,3	M16	6	10	40	1050	1070	1116	142	1146	80
1080,0 - 1100,0	M16	6	10	40	1082	1102	1148	142	1178	80
1118,0 - 1128,0	M16	6	10	40	1110	1130	1176	142	1206	80
1143,0 - 1174,0	M16	6	10	40	1147	1177	1223	142	1253	80
1200,0 - 1228,0	M16	6	10	40	1201	1231	1277	142	1307	80
1255,0 - 1276,6	M16	6	10	40	1250	1280	1326	142	1356	80
1358,0	M16	6	10	40	1340	1370	1416	142	1446	80
1420,0 - 1449,0	M16	6	10	40	1422	1452	1498	142	1528	80
1462,0 - 1468,0	M16	6	10	40	1441	1471	1517	142	1547	80

UNI-Flex S PN2,5



Ausführung:

- Gehäuse, Schrauben und Bänderinlage (optional): Edelstahl 1.4571 (W5)

Temperatur-/Druck:

- Temperaturbereich EPDM: -30°C bis 80°C
- Temperaturbereich NBR: -20°C bis 80°C

Option:

- Dichtwerkstoff Viton auf Anfrage

Hinweis:

- Für eine sichere Installation ist generell eine Stützhülse zu verwenden

OD nominal (mm)	EPDM Code	EUR	SP	Gewicht (kg)	NBR Code	EUR
520,0 - 532,0	779 864 350	380,94	0	6,6	779 862 350	380,94
537,0 - 543,0	779 864 351	384,89	0	6,7	779 862 351	384,89
546,0 - 558,0	779 864 352	390,24	0	6,8	779 862 352	390,24
559,0 - 568,0	779 864 353	394,29	0	6,9	779 862 353	394,29
571,0 - 583,0	779 864 354	398,26	0	7,0	779 862 354	398,26
600,0 - 612,0	779 864 355	408,95	0	7,2	779 862 355	408,95
613,7 - 622,0	779 864 356	413,01	0	7,3	779 862 356	413,01
630,0 - 640,0	779 864 357	418,36	0	7,4	779 862 357	418,36
650,0 - 660,0	779 864 358	426,37	0	7,6	779 862 358	426,37
676,0 - 688,0	779 864 359	434,39	0	7,8	779 862 359	434,39
690,0 - 700,0	779 864 360	438,35	0	7,9	779 862 360	438,35
702,6 - 711,2	779 864 361	442,41	0	8,0	779 862 361	442,41
718,0 - 729,0	779 864 362	449,04	0	8,1	779 862 362	449,04
734,0 - 744,0	779 864 363	453,10	0	8,3	779 862 363	453,10

OD nominal (mm)	M	PN (bar)	WP (bar)	C max. (mm)	OD min. (mm)	OD max. (mm)	d (mm)	B (mm)	H (mm)	Drehmoment (N/m)
520,0 - 532,0	M12	2,5	6	40	523	533	575	138	603	60
537,0 - 543,0	M12	2,5	6	40	534	544	586	138	614	60
546,0 - 558,0	M12	2,5	6	40	549	559	601	138	629	60
559,0 - 568,0	M12	2,5	6	40	560	570	612	138	640	60
571,0 - 583,0	M12	2,5	6	40	574	584	626	138	654	60
600,0 - 612,0	M12	2,5	6	40	603	613	655	138	683	60
613,7 - 622,0	M12	2,5	6	40	613	623	665	138	693	70
630,0 - 640,0	M12	2,5	6	40	631	641	683	138	711	70
650,0 - 660,0	M12	2,5	6	40	651	661	703	138	731	70
676,0 - 688,0	M12	2,5	6	40	679	689	731	138	759	70
690,0 - 700,0	M12	2,5	6	40	691	701	743	138	771	70
702,6 - 711,2	M12	2,5	6	40	703	713	755	138	783	70
718,0 - 729,0	M12	2,5	6	40	720	730	772	138	800	70
734,0 - 744,0	M12	2,5	6	40	735	745	787	138	815	70

UNI-Flex S2/S3/S4 PN2,5



Ausführung:

- Gehäuse, Schrauben und Bandeinlage (optional): Edelstahl 1.4571 (W5)

Temperatur-/Druck:

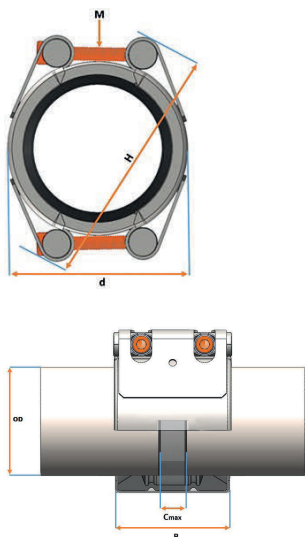
- Temperaturbereich EPDM: -30°C bis 80°C
- Temperaturbereich NBR: -20°C bis 80°C

Option:

- Dichtwerkstoff Viton auf Anfrage

Hinweis:

- Für eine sichere Installation ist generell eine Stützhülse zu verwenden

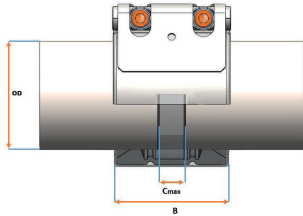
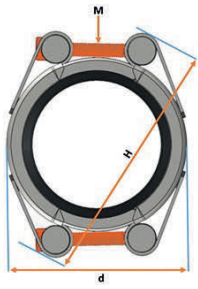


OD nominal (mm) (mm)	EPDM Code	EUR	SP	Gewicht (kg)	NBR Code	EUR
760,0 - 780,0	779 864 364	666,07	0	10,9	779 862 364	666,07
784,0 - 806,0	779 864 365	675,70	0	11,1	779 862 365	675,70
807,2 - 830,0	779 864 366	684,25	0	11,3	779 862 366	684,25
832,0 - 852,0	779 864 367	689,60	0	11,5	779 862 367	689,60
859,5 - 880,0	779 864 368	700,29	0	11,7	779 862 368	700,29
886,0 - 905,8	779 864 369	708,84	0	11,9	779 862 369	708,84
912,4 - 928,0	779 864 370	716,32	0	12,1	779 862 370	716,32
940,0 - 960,0	779 864 371	866,00	0	16,9	779 862 371	866,00
964,2 - 984,5	779 864 372	876,69	0	17,2	779 862 372	876,69
989,0 - 1008,0	779 864 373	887,39	0	17,5	779 862 373	887,39
1015,0 - 1027,0	779 864 374	895,94	0	17,7	779 862 374	895,94
1044,0 - 1068,3	779 864 375	914,11	0	18,2	779 862 375	914,11
1080,0 - 1100,0	779 864 376	929,08	0	18,6	779 862 376	929,08
1118,0 - 1128,0	779 864 377	940,84	0	18,9	779 862 377	940,84
1143,0 - 1174,0	779 864 378	1.178,20	0	22,2	779 862 378	1.178,20
1200,0 - 1228,0	779 864 379	1.201,71	0	22,8	779 862 379	1.201,71
1255,0 - 1276,6	779 864 380	1.224,17	0	23,4	779 862 380	1.224,17
1358,0	779 864 381	1.265,86	0	24,5	779 862 381	1.265,86
1420,0 - 1449,0	779 864 382	1.303,28	0	25,5	779 862 382	1.303,28
1462,0 - 1468,0	779 864 383	1.520,32	0	25,7	779 862 383	1.520,32
1560,0 - 1565,0	779 864 384	1.574,84	0	34,0	779 862 384	1.574,84
1620,0 - 1668,0	779 864 385	1.864,58	0	38,6	779 862 385	1.864,58
1820,0 - 1875,0	779 864 386	1.981,11	0	41,9	779 862 386	1.981,11
2020,0 - 2048,0	779 864 387	2.079,48	0	44,7	779 862 387	2.079,48
2082,0	779 864 388	2.100,86	0	45,3	779 862 388	2.100,86

OD nominal (mm) (mm)	M	PN (bar)	WP (bar)	C max. (mm)	OD min. (mm)	OD max. (mm)	d (mm)	B (mm)	H (mm)	Drehmoment (N/m)
760,0 - 780,0	M12	2,5	6	40	762	782	824	138	852	70
784,0 - 806,0	M12	2,5	6	40	788	808	850	138	878	70
807,2 - 830,0	M12	2,5	6	40	812	832	874	138	902	70
832,0 - 852,0	M12	2,5	6	40	834	854	896	138	924	70
859,5 - 880,0	M12	2,5	6	40	862	882	924	138	952	70
886,0 - 905,8	M12	2,5	6	40	888	908	950	138	978	70
912,4 - 928,0	M12	2,5	6	40	910	930	972	138	1000	70
940,0 - 960,0	M12	2,5	6	40	942	962	1004	140	1032	80
964,2 - 984,5	M12	2,5	6	40	967	987	1029	140	1057	80
989,0 - 1008,0	M12	2,5	6	40	990	1010	1052	140	1080	80
1015,0 - 1027,0	M12	2,5	6	40	1010	1030	1072	140	1100	80
1044,0 - 1068,3	M12	2,5	6	40	1050	1070	1116	140	1146	80
1080,0 - 1100,0	M12	2,5	6	40	1082	1102	1148	140	1178	80
1118,0 - 1128,0	M12	2,5	6	40	1110	1130	1176	140	1206	80
1143,0 - 1174,0	M12	2,5	6	40	1147	1177	1223	140	1253	80
1200,0 - 1228,0	M12	2,5	6	40	1201	1231	1277	140	1307	80
1255,0 - 1276,6	M12	2,5	6	40	1250	1280	1326	140	1356	80
1358,0	M12	2,5	6	40	1340	1370	1416	140	1446	80
1420,0 - 1449,0	M12	2,5	6	40	1422	1452	1498	140	1528	80
1462,0 - 1468,0	M12	2,5	6	40	1441	1471	1517	142	1547	80
1560,0 - 1565,0	M12	2,5	6	40	1538	1568	1614	142	1644	80

Fortsetzung nächste Seite

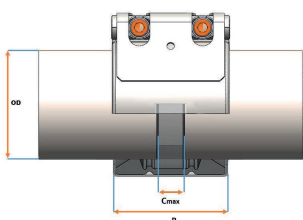
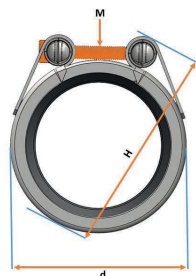
PF 1 D1 A92



OD nominal (mm)	M	PN	WP	C max. (mm)	OD min. (mm)	OD max. (mm)	d (mm)	B (mm)	H (mm)	Drehmoment (N/m)
1620,0 - 1668,0	M12	2,5	6	40	1632	1672	1718	142	1748	80
1820,0 - 1875,0	M12	2,5	6	40	1839	1879	1925	142	1955	80
2020,0 - 2048,0	M12	2,5	6	40	2012	2052	2098	142	2128	80
2082,0	M12	2,5	6	40	2050	2090	2136	142	2166	80

UNI-Rep

PF 1 D1 A91



UNI-Rep L PN16

Ausführung:

- Gehäuse, Schrauben und Bandeinlage (optional): Edelstahl 1.4571 (W5)

Temperatur-/Druck:

- Temperaturbereich EPDM: -30°C bis 125°C
- Temperaturbereich NBR: -20°C bis 80°C

Option:

- Dichtwerkstoff Viton auf Anfrage

OD nominal (mm) (mm)	EPDM Code	EUR	SP	Gewicht (kg)	NBR Code	EUR
38,0	779 912 005	109,70	0	0,4	779 909 005	109,70
42,4	779 912 006	109,70	0	0,4	779 909 006	109,70
44,5	779 912 007	109,70	0	0,4	779 909 007	109,70
48,3	779 912 008	109,70	0	0,4	779 909 008	109,70
54,0 - 57,0	779 912 009	117,42	0	0,6	779 909 009	117,42
60,3 - 63,0	779 912 010	117,42	0	0,6	779 909 010	117,42
66,6 - 70,0	779 912 011	150,75	0	1,0	779 909 011	150,75
73,0 - 79,5	779 912 012	154,50	0	1,0	779 909 012	154,50
84,0	779 912 013	154,50	0	1,0	779 909 013	154,50
88,9	779 912 014	154,50	0	1,0	779 909 014	154,50
98,0 - 104,0	779 912 015	163,77	0	1,1	779 909 015	163,77
104,8 - 110,0	779 912 016	163,77	0	1,1	779 909 016	163,77
114,3 - 118,0	779 912 017	163,77	0	1,2	779 909 017	163,77
125,0 - 129,0	779 912 018	199,31	0	1,2	779 909 018	199,31
130,2 - 133,0	779 912 019	220,03	0	2,1	779 909 019	220,03
139,7 - 141,6	779 912 020	221,64	0	2,2	779 909 020	221,64
154,0 - 155,0	779 912 021	223,13	0	2,3	779 909 021	223,13
159,0	779 912 022	223,13	0	2,3	779 909 022	223,13
165,0 - 168,3	779 912 023	230,50	0	2,4	779 909 023	230,50

OD nominal (mm) (mm)	M	PN (bar)	WP (bar)	C max. (mm)	OD min. (mm)	OD max. (mm)	d (mm)	B (mm)	H (mm)	Drehmoment (N/m)
38,0	M8	16	60	15	36,0	39,0	66	60	104	5,0
42,4	M8	16	50	15	39,0	43,0	66	60	104	5,0
44,5	M8	16	50	15	43,0	47,5	74	60	112	5,0
48,3	M8	16	50	15	47,5	52,5	74	60	112	5,0
54,0 - 57,0	M8	16	50	25	52,5	58,0	85	75	125	5,0
60,3 - 63,0	M8	16	40	25	58,0	64,0	85	75	125	5,0
66,6 - 70,0	M10	16	40	30	64,0	72,0	108	95	164	10,0
73,0 - 79,5	M10	16	40	30	72,0	80,0	108	95	164	10,0
84,0	M10	16	35	30	80,0	88,0	124	95	170	10,0
88,9	M10	16	35	30	88,0	96,0	124	95	170	10,0
98,0 - 104,0	M10	16	35	30	97,0	105,0	141	95	187	10,0
104,8 - 110,0	M10	16	35	30	104,0	112,0	141	95	187	10,0
114,3 - 118,0	M10	16	35	30	112,0	120,0	158	95	202	12,5
125,0 - 129,0	M10	16	32	30	122,0	130,0	158	95	202	12,5
130,2 - 133,0	M12	16	32	40	129,0	137,0	178	110	230	20,0
139,7 - 141,6	M12	16	32	40	137,0	145,0	186	110	238	25,0
154,0 - 155,0	M12	16	32	40	149,0	157,0	197	110	249	30,0
159,0	M12	16	32	40	157,0	165,0	205	110	255	30,0
165,0 - 168,3	M12	16	32	40	164,0	172,0	212	110	262	30,0



Ausführung:

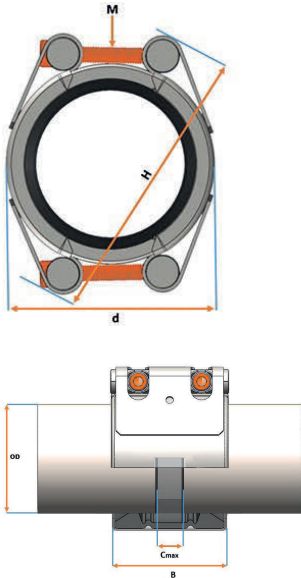
- Gehäuse, Schrauben und Bandeinlage (optional): Edelstahl 1.4571 (W5)

Temperatur-/Druck:

- Temperaturbereich EPDM: -30°C bis 80°C
- Temperaturbereich NBR: -20°C bis 80°C

Option:

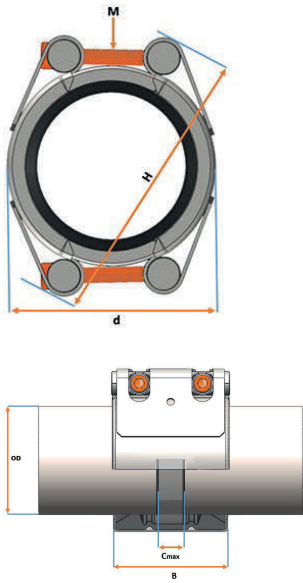
- Dichtwerkstoff Viton auf Anfrage



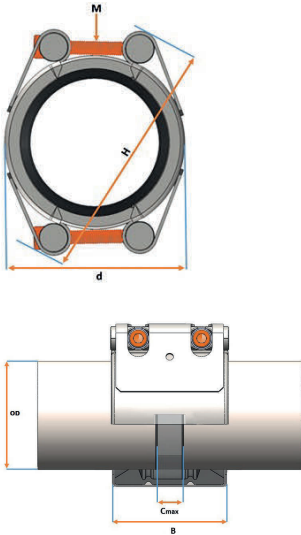
OD nominal (mm)	EPDM Code	EUR	SP	Gewicht (kg)	NBR Code	EUR
185,0 - 197,0	779 964 024	535,64	0	7,8	779 962 024	535,64
200,0 - 210,0	779 964 025	549,54	0	8,0	779 962 025	549,54
211,0 - 222,0	779 964 026	549,54	0	8,1	779 962 026	549,54
224,0 - 234,0	779 964 027	560,23	0	8,2	779 962 027	560,23
236,0 - 246,0	779 964 028	564,50	0	8,4	779 962 028	564,50
248,0 - 259,0	779 964 029	576,26	0	8,6	779 962 029	576,26
264,0 - 275,0	779 964 030	577,34	0	8,7	779 962 030	577,34
278,0 - 289,0	779 964 031	632,94	0	10,7	779 962 031	632,94
290,0 - 300,0	779 964 032	639,34	0	10,8	779 962 032	639,34
304,0 - 313,0	779 964 033	646,83	0	11,0	779 962 033	646,83
315,0 - 327,0	779 964 034	654,32	0	11,3	779 962 034	654,32
330,0 - 339,0	779 964 035	663,94	0	11,5	779 962 035	663,94
340,0 - 352,0	779 964 036	673,56	0	11,7	779 962 036	673,56
352,0 - 362,0	779 964 037	677,83	0	11,8	779 962 037	677,83
367,0 - 372,0	779 964 038	1.472,21	0	16,1	779 962 038	1.472,21
376,0 - 386,0	779 964 039	1.492,52	0	16,4	779 962 039	1.492,52
388,0 - 399,0	779 964 040	1.514,98	0	16,8	779 962 040	1.514,98
400,0 - 412,0	779 964 041	1.537,42	0	17,1	779 962 041	1.537,42
419,0 - 421,0	779 964 042	1.556,67	0	17,4	779 962 042	1.556,67
426,0 - 434,0	779 964 043	1.573,78	0	17,6	779 962 043	1.573,78
439,0 - 450,0	779 964 044	1.599,44	0	18,0	779 962 044	1.599,44
452,0 - 463,0	779 964 045	1.621,89	0	18,4	779 962 045	1.621,89
464,0 - 470,0	779 964 046	1.636,86	0	18,6	779 962 046	1.636,86
478,0 - 488,0	779 964 047	1.663,58	0	19,0	779 962 047	1.663,58
490,0 - 500,0	779 964 048	1.683,90	0	19,3	779 962 048	1.683,90
504,0 - 515,0	779 964 049	1.708,48	0	19,7	779 962 049	1.708,48
520,0 - 532,0	779 964 050	1.737,35	0	20,1	779 962 050	1.737,35
537,0 - 543,0	779 964 051	1.754,46	0	20,4	779 962 051	1.754,46
546,0 - 558,0	779 964 052	1.780,12	0	20,7	779 962 052	1.780,12
559,0 - 568,0	779 964 053	1.799,36	0	21,0	779 962 053	1.799,36
571,0 - 583,0	779 964 054	1.821,81	0	21,4	779 962 054	1.821,81
600,0 - 612,0	779 964 055	1.871,00	0	22,1	779 962 055	1.871,00
613,7 - 622,0	779 964 056	1.887,03	0	22,3	779 962 056	1.887,03
630,0 - 640,0	779 964 057	1.916,96	0	22,8	779 962 057	1.916,96
650,0 - 660,0	779 964 058	1.950,11	0	23,3	779 962 058	1.950,11
676,0 - 688,0	779 964 059	1.998,22	0	24,0	779 962 059	1.998,22
690,0 - 700,0	779 964 060	2.018,53	0	24,3	779 962 060	2.018,53
702,6 - 711,2	779 964 061	2.036,71	0	24,6	779 962 061	2.036,71
718,0 - 729,0	779 964 062	2.065,58	0	25,0	779 962 062	2.065,58
734,0 - 744,0	779 964 063	2.092,31	0	25,4	779 962 063	2.092,31

OD nominal (mm)	M	PN (bar)	WP (bar)	C max. (mm)	OD min. (mm)	OD max. (mm)	d (mm)	B (mm)	H (mm)	Drehmoment (N/m)
185,0 - 197,0	M12	16	25	40	188	198	236	140	262	30
200,0 - 210,0	M12	16	25	40	201	211	249	140	275	30
211,0 - 222,0	M12	16	25	40	213	223	261	140	287	30
224,0 - 234,0	M12	16	25	40	224	234	272	140	298	30
236,0 - 246,0	M12	16	25	40	237	247	285	140	311	30
248,0 - 259,0	M12	16	25	40	250	260	298	140	324	30
264,0 - 275,0	M12	16	25	40	266	276	314	140	340	30
278,0 - 289,0	M16	16	25	40	280	290	328	142	354	30

Fortsetzung nächste Seite



OD nominal (mm)	M	PN (bar)	WP (bar)	C max. (mm)	OD min. (mm)	OD max. (mm)	d (mm)	B (mm)	H (mm)	Drehmoment (N/m)
290,0 - 300,0	M16	16	25	40	291	301	339	142	365	30
304,0 - 313,0	M16	16	25	40	304	314	352	142	378	30
315,0 - 327,0	M16	16	25	40	318	328	366	142	392	30
330,0 - 339,0	M16	16	25	40	330	340	378	142	404	50
340,0 - 352,0	M16	16	25	40	343	353	391	142	417	50
352,0 - 362,0	M16	16	25	40	353	363	401	142	427	50
367,0 - 372,0	M16	16	25	40	364	374	412	146	438	50
376,0 - 386,0	M16	16	25	40	377	387	425	146	451	50
388,0 - 399,0	M16	16	25	40	390	400	438	146	464	50
400,0 - 412,0	M16	16	25	40	403	413	451	146	477	50
419,0 - 421,0	M16	16	25	40	415	425	463	146	489	50
426,0 - 434,0	M16	16	25	40	425	435	473	146	499	50
439,0 - 450,0	M16	16	25	40	441	451	489	146	515	50
452,0 - 463,0	M16	16	25	40	454	464	502	146	528	50
464,0 - 470,0	M16	16	25	40	463	473	511	146	537	50
478,0 - 488,0	M16	16	25	40	479	489	527	146	553	50
490,0 - 500,0	M16	16	25	40	491	501	539	146	565	50
504,0 - 515,0	M16	16	25	40	506	516	554	146	580	50
520,0 - 532,0	M16	16	25	40	523	533	575	146	603	60
537,0 - 543,0	M16	16	25	40	534	544	586	146	614	60
546,0 - 558,0	M16	16	25	40	549	559	601	146	629	60
559,0 - 568,0	M16	16	25	40	560	570	612	146	640	60
571,0 - 583,0	M16	16	25	40	574	584	626	146	654	60
600,0 - 612,0	M16	16	25	40	603	613	655	146	683	60
613,7 - 622,0	M16	16	25	40	613	623	665	146	693	70
630,0 - 640,0	M16	16	25	40	631	641	683	146	711	70
650,0 - 660,0	M16	16	25	40	651	661	703	146	731	70
676,0 - 688,0	M16	16	25	40	679	689	731	146	759	70
690,0 - 700,0	M16	16	25	40	691	701	743	146	771	70
702,6 - 711,2	M16	16	25	40	703	713	755	146	783	70
718,0 - 729,0	M16	16	25	40	720	730	772	146	800	70
734,0 - 744,0	M16	16	25	40	735	745	787	146	815	70



Ausführung:

- Gehäuse, Schrauben und Bandeinlage (optional): Edelstahl 1.4571 (W5)

Temperatur-/Druck:

- Temperaturbereich EPDM: -30°C bis 80°C
- Temperaturbereich NBR: -20°C bis 80°C

Option:

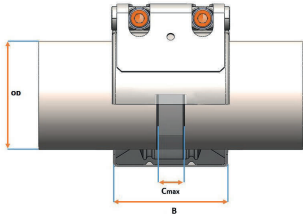
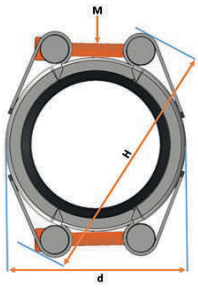
- Dichtwerkstoff Viton auf Anfrage

OD nominal (mm) (mm)	EPDM Code	EUR	SP	Gewicht (kg)	NBR Code	EUR
185,0 - 197,0	779 964 124	360,30	0	6,4	779 962 124	360,30
200,0 - 210,0	779 964 125	364,58	0	6,5	779 962 125	364,58
211,0 - 222,0	779 964 126	367,78	0	6,6	779 962 126	367,78
224,0 - 234,0	779 964 127	371,00	0	6,7	779 962 127	371,00
236,0 - 246,0	779 964 128	374,20	0	6,8	779 962 128	374,20
248,0 - 259,0	779 964 129	377,40	0	6,9	779 962 129	377,40
264,0 - 275,0	779 964 130	381,69	0	7,0	779 962 130	381,69
278,0 - 289,0	779 964 131	434,07	0	8,9	779 962 131	434,07
290,0 - 300,0	779 964 132	437,28	0	9,0	779 962 132	437,28
304,0 - 313,0	779 964 133	441,55	0	9,2	779 962 133	441,55
315,0 - 327,0	779 964 134	445,84	0	9,4	779 962 134	445,84
330,0 - 339,0	779 964 135	451,18	0	9,5	779 962 135	451,18
340,0 - 352,0	779 964 136	455,46	0	9,7	779 962 136	455,46
352,0 - 362,0	779 964 137	458,66	0	9,8	779 962 137	458,66
367,0 - 372,0	779 964 138	518,53	0	12,0	779 962 138	518,53
376,0 - 386,0	779 964 139	523,88	0	12,2	779 962 139	523,88
388,0 - 399,0	779 964 140	529,22	0	12,4	779 962 140	529,22
400,0 - 412,0	779 964 141	536,71	0	12,6	779 962 141	536,71
419,0 - 421,0	779 964 142	540,99	0	12,8	779 962 142	540,99
426,0 - 434,0	779 964 143	545,26	0	13,0	779 962 143	545,26
439,0 - 450,0	779 964 144	551,68	0	13,2	779 962 144	551,68
452,0 - 463,0	779 964 145	557,02	0	13,5	779 962 145	557,02
464,0 - 470,0	779 964 146	564,50	0	13,6	779 962 146	564,50
478,0 - 488,0	779 964 147	568,79	0	13,9	779 962 147	568,79
490,0 - 500,0	779 964 148	573,06	0	14,1	779 962 148	573,06
504,0 - 515,0	779 964 149	580,54	0	14,3	779 962 149	580,54
520,0 - 532,0	779 964 150	588,03	0	14,6	779 962 150	588,03
537,0 - 543,0	779 964 151	592,30	0	14,7	779 962 151	592,30
546,0 - 558,0	779 964 152	599,79	0	15,0	779 962 152	599,79
559,0 - 568,0	779 964 153	604,06	0	15,2	779 962 153	604,06
571,0 - 583,0	779 964 154	610,48	0	15,4	779 962 154	610,48
600,0 - 612,0	779 964 155	622,24	0	15,9	779 962 155	622,24
613,7 - 622,0	779 964 156	627,59	0	16,0	779 962 156	627,59
630,0 - 640,0	779 964 157	635,07	0	16,3	779 962 157	635,07
650,0 - 660,0	779 964 158	643,63	0	16,6	779 962 158	643,63
676,0 - 688,0	779 964 159	656,45	0	17,1	779 962 159	656,45
690,0 - 700,0	779 964 160	660,72	0	17,3	779 962 160	660,72
702,6 - 711,2	779 964 161	666,07	0	17,5	779 962 161	666,07
718,0 - 729,0	779 964 162	674,63	0	17,7	779 962 162	674,63
734,0 - 744,0	779 964 163	679,98	0	18,0	779 962 163	679,98

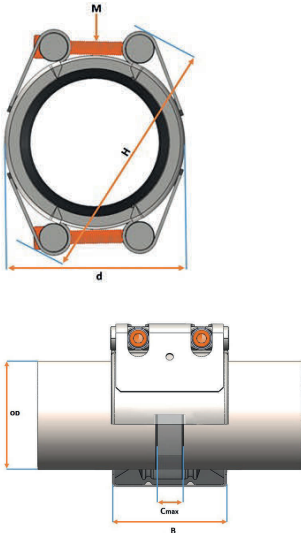
OD nominal (mm) (mm)	M	PN (bar)	WP (bar)	C max. (mm)	OD min. (mm)	OD max. (mm)	d (mm)	B (mm)	H (mm)	Drehmoment (N/m)
185,0 - 197,0	M12	10	16	40	188	198	236	138	262	30
200,0 - 210,0	M12	10	16	40	201	211	249	138	275	30
211,0 - 222,0	M12	10	16	40	213	223	261	138	287	30
224,0 - 234,0	M12	10	16	40	224	234	272	138	298	30
236,0 - 246,0	M12	10	16	40	237	247	285	138	311	30
248,0 - 259,0	M12	10	16	40	250	260	298	138	324	30
264,0 - 275,0	M12	10	16	40	266	276	314	138	340	30
278,0 - 289,0	M12	10	16	40	280	290	328	140	354	30

Fortsetzung nächste Seite

PF 1 D1 A91



OD nominal (mm) (mm)	M	PN (bar)	WP (bar)	C max. (mm)	OD min. (mm)	OD max. (mm)	d (mm)	B (mm)	H (mm)	Drehmoment (N/m)
290,0 - 300,0	M12	10	16	40	291	301	339	140	365	30
304,0 - 313,0	M12	10	16	40	304	314	352	140	378	30
315,0 - 327,0	M12	10	16	40	318	328	366	140	392	30
330,0 - 339,0	M12	10	16	40	330	340	378	140	404	40
340,0 - 352,0	M12	10	16	40	343	353	391	140	417	40
352,0 - 362,0	M12	10	16	40	353	363	401	140	427	40
367,0 - 372,0	M12	10	16	40	364	374	412	142	438	40
376,0 - 386,0	M12	10	16	40	377	387	425	142	451	40
388,0 - 399,0	M12	10	16	40	390	400	438	142	464	40
400,0 - 412,0	M12	10	16	40	403	413	451	142	477	40
419,0 - 421,0	M12	10	16	40	415	425	463	142	489	40
426,0 - 434,0	M12	10	16	40	425	435	473	142	499	40
439,0 - 450,0	M12	10	16	40	441	451	489	142	515	40
452,0 - 463,0	M12	10	16	40	454	464	502	142	528	40
464,0 - 470,0	M12	10	16	40	463	473	511	142	537	40
478,0 - 488,0	M12	10	16	40	479	489	527	142	553	40
490,0 - 500,0	M12	10	16	40	491	501	539	142	565	40
504,0 - 515,0	M12	10	16	40	506	516	554	142	580	40
520,0 - 532,0	M16	10	16	40	523	533	575	142	603	50
537,0 - 543,0	M16	10	16	40	534	544	586	142	614	50
546,0 - 558,0	M16	10	16	40	549	559	601	142	629	50
559,0 - 568,0	M16	10	16	40	560	570	612	142	640	50
571,0 - 583,0	M16	10	16	40	574	584	626	142	654	50
600,0 - 612,0	M16	10	16	40	603	613	655	142	683	50
613,7 - 622,0	M16	10	16	40	613	623	665	142	693	60
630,0 - 640,0	M16	10	16	40	631	641	683	142	711	60
650,0 - 660,0	M16	10	16	40	651	661	703	142	731	60
676,0 - 688,0	M16	10	16	40	679	689	731	142	759	60
690,0 - 700,0	M16	10	16	40	691	701	743	142	771	60
702,6 - 711,2	M16	10	16	40	703	713	755	142	783	60
718,0 - 729,0	M16	10	16	40	720	730	772	142	800	60
734,0 - 744,0	M16	10	16	40	735	745	787	142	815	60



Ausführung:

- Gehäuse, Schrauben und Bändeinlage (optional): Edelstahl 1.4571 (W5)

Temperatur-/Druck:

- Temperaturbereich EPDM: -30°C bis 80°C
- Temperaturbereich NBR: -20°C bis 80°C

Option:

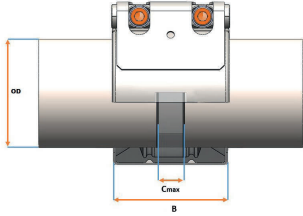
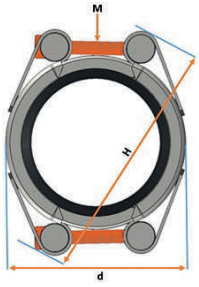
- Dichtwerkstoff Viton auf Anfrage

OD nominal (mm) (mm)	EPDM Code	EUR	SP	Gewicht (kg)	NBR Code	EUR
278,0 - 289,0	779 964 231	500,35	0	7,1	779 962 231	500,35
290,0 - 300,0	779 964 232	504,52	0	7,2	779 962 232	504,52
304,0 - 313,0	779 964 233	508,70	0	7,3	779 962 233	508,70
315,0 - 327,0	779 964 234	514,26	0	7,4	779 962 234	514,26
330,0 - 339,0	779 964 235	518,43	0	7,5	779 962 235	518,43
340,0 - 352,0	779 964 236	522,59	0	7,6	779 962 236	522,59
352,0 - 362,0	779 964 237	526,76	0	7,7	779 962 237	526,76
367,0 - 372,0	779 964 238	529,54	0	7,8	779 962 238	529,54
376,0 - 386,0	779 964 239	535,64	0	7,9	779 962 239	535,64
388,0 - 399,0	779 964 240	538,84	0	8,0	779 962 240	538,84
400,0 - 412,0	779 964 241	544,19	0	8,1	779 962 241	544,19
419,0 - 421,0	779 964 242	548,46	0	8,2	779 962 242	548,46
426,0 - 434,0	779 964 243	550,61	0	8,3	779 962 243	550,61
439,0 - 450,0	779 964 244	555,95	0	8,4	779 962 244	555,95
452,0 - 463,0	779 964 245	560,23	0	8,5	779 962 245	560,23
464,0 - 470,0	779 964 246	563,44	0	8,6	779 962 246	563,44
478,0 - 488,0	779 964 247	568,79	0	8,7	779 962 247	568,79
490,0 - 500,0	779 964 248	573,06	0	8,8	779 962 248	573,06
504,0 - 515,0	779 964 249	578,41	0	8,9	779 962 249	578,41
520,0 - 532,0	779 964 250	673,56	0	11,8	779 962 250	673,56
537,0 - 543,0	779 964 251	679,98	0	12,0	779 962 251	679,98
546,0 - 558,0	779 964 252	687,45	0	12,2	779 962 252	687,45
559,0 - 568,0	779 964 253	691,74	0	12,3	779 962 253	691,74
571,0 - 583,0	779 964 254	697,08	0	12,5	779 962 254	697,08
600,0 - 612,0	779 964 255	712,05	0	12,8	779 962 255	712,05
613,7 - 622,0	779 964 256	715,25	0	12,9	779 962 256	715,25
630,0 - 640,0	779 964 257	724,87	0	13,2	779 962 257	724,87
650,0 - 660,0	779 964 258	731,29	0	13,4	779 962 258	731,29
676,0 - 688,0	779 964 259	744,12	0	13,7	779 962 259	744,12
690,0 - 700,0	779 964 260	750,54	0	13,9	779 962 260	750,54
702,6 - 711,2	779 964 261	756,95	0	14,0	779 962 261	756,95
718,0 - 729,0	779 964 262	763,36	0	14,2	779 962 262	763,36
734,0 - 744,0	779 964 263	770,85	0	14,4	779 962 263	770,85

OD nominal (mm) (mm)	M	PN (bar)	WP (bar)	C max. (mm)	OD min. (mm)	OD max. (mm)	d (mm)	B (mm)	H (mm)	Drehmoment (N/m)
278,0 - 289,0	M12	6	10	40	280	290	328	138	354	30
290,0 - 300,0	M12	6	10	40	291	301	339	138	365	30
304,0 - 313,0	M12	6	10	40	304	314	352	138	378	30
315,0 - 327,0	M12	6	10	40	318	328	366	138	392	30
330,0 - 339,0	M12	6	10	40	330	340	378	138	404	40
340,0 - 352,0	M12	6	10	40	343	353	391	138	417	40
352,0 - 362,0	M12	6	10	40	353	363	401	138	427	40
367,0 - 372,0	M12	6	10	40	364	374	412	138	438	40
376,0 - 386,0	M12	6	10	40	377	387	425	138	451	40
388,0 - 399,0	M12	6	10	40	390	400	438	138	464	40
400,0 - 412,0	M12	6	10	40	403	413	451	138	477	40
419,0 - 421,0	M12	6	10	40	415	425	463	138	489	40
426,0 - 434,0	M12	6	10	40	425	435	473	138	499	40
439,0 - 450,0	M12	6	10	40	441	451	489	138	515	40
452,0 - 463,0	M12	6	10	40	454	464	502	138	528	40

Fortsetzung nächste Seite

PF 1 D1 A91



OD nominal (mm)	M	PN (bar)	WP (bar)	C max. (mm)	OD min. (mm)	OD max. (mm)	d (mm)	B (mm)	H (mm)	Drehmoment (N/m)
464,0 - 470,0	M12	6	10	40	463	473	511	138	537	40
478,0 - 488,0	M12	6	10	40	479	489	527	138	553	40
490,0 - 500,0	M12	6	10	40	491	501	539	138	565	40
504,0 - 515,0	M12	6	10	40	506	516	554	138	580	40
520,0 - 532,0	M12	6	10	40	523	533	575	140	603	50
537,0 - 543,0	M12	6	10	40	534	544	586	140	614	50
546,0 - 558,0	M12	6	10	40	549	559	601	140	629	50
559,0 - 568,0	M12	6	10	40	560	570	612	140	640	50
571,0 - 583,0	M12	6	10	40	574	584	626	140	654	50
600,0 - 612,0	M12	6	10	40	603	613	655	140	683	50
613,7 - 622,0	M12	6	10	40	613	623	665	140	693	60
630,0 - 640,0	M12	6	10	40	631	641	683	140	711	60
650,0 - 660,0	M12	6	10	40	651	661	703	140	731	60
676,0 - 688,0	M12	6	10	40	679	689	731	140	759	60
690,0 - 700,0	M12	6	10	40	691	701	743	140	771	60
702,6 - 711,2	M12	6	10	40	703	713	755	140	783	60
718,0 - 729,0	M12	6	10	40	720	730	772	140	800	60
734,0 - 744,0	M12	6	10	40	735	745	787	140	815	60

Stützhülsen

PF 1 54 323



Stützhülse, Economy

Ausführung:

- Geeignet für PE, PP und PB Rohre
- Edelstahl A2 Qualität (AISI 304)
- Für Rohre > d355 Stützhülse mit Keil verwenden
- Lieferung maßspezifischer Sonderbauteile auf Anfrage

d x e (mm)	SDR	Code	EUR	Gewicht (kg)	L (mm)
40 x 3,7	11.0	709 026 391	18,92	0,200	100
40 x 2,3	17.6 / 17.0	709 026 392	18,92	0,200	100
50 x 4,6	11.0	709 026 203	27,79	0,095	100
50 x 2,9	17.6 / 17.0	709 026 206	29,14	0,102	100
63 x 5,8	11.0	709 026 211	29,44	0,121	100
63 x 3,6	17.6 / 17.0	709 026 214	30,85	0,132	100
75 x 6,8	11.0	709 026 220	31,10	0,152	100
75 x 4,3	17.6 / 17.0	709 026 223	31,10	0,158	100
90 x 8,2	11.0	709 026 230	35,82	0,210	120
90 x 5,2	17.6 / 17.0	709 026 233	35,82	0,227	120
110 x 10,0	11.0	709 026 242	39,14	0,257	120
110 x 6,3	17.6 / 17.0	709 026 245	39,14	0,279	120
125 x 11,4	11.0	709 026 254	40,86	0,293	120
125 x 7,2	17.6 / 17.0	709 026 257	40,86	0,317	120
140 x 12,7	11.0	709 026 266	41,71	0,383	140
140 x 8,0	17.6 / 17.0	709 026 269	41,71	0,416	140
160 x 14,6	11.0	709 026 278	62,32	0,655	140
160 x 9,1	17.6 / 17.0	709 026 281	62,32	0,711	140
180 x 16,4	11.0	709 026 290	67,47	0,739	140
180 x 10,7	17.0	709 026 408	67,47	0,801	140
180 x 10,3	17.6	709 026 293	67,47	0,804	140
200 x 18,2	11.0	709 026 302	71,64	0,940	160
200 x 11,9	17.0	709 026 409	71,64	1,018	160
200 x 11,4	17.6	709 026 305	71,64	1,024	160
225 x 20,5	11.0	709 026 314	76,55	1,060	160
225 x 13,4	17.0	709 026 410	76,55	1,146	160
225 x 12,8	17.6	709 026 317	76,55	1,155	160
250 x 22,8	11.0	709 026 326	98,28	1,567	160
250 x 14,8	17.0	709 026 411	98,28	1,697	160
250 x 14,3	17.6	709 026 329	85,51	1,705	160
280 x 25,5	11.0	709 026 338	106,73	1,760	160
280 x 16,6	17.0	709 026 340	92,87	1,904	160
280 x 16,0	17.6	709 026 341	106,73	1,914	160
315 x 28,7	11.0	709 026 350	117,41	1,979	160
315 x 18,7	17.0	709 026 413	117,41	2,144	160
315 x 17,9	17.6	709 026 353	117,41	2,157	160
355 x 32,3	11.0	709 026 362	127,95	2,324	160
355 x 21,1	17.0	709 026 414	127,95	2,416	160
355 x 20,2	17.6	709 026 365	127,95	2,431	160

Stützhülse mit Keil**Ausführung:**

- Geeignet für PE, PP und PB Rohre
- Edelstahl A2 Qualität (AISI 304)
- Lieferung maßspezifischer Sonderbauteile auf Anfrage

d x e (mm)	SDR	Code	EUR	Gewicht (kg)	L (mm)
370 x 35.0	11.0	709 026 133	0,00	1,000	225
400 x 22.7	17.6	709 026 139	263,02	2,561	225
400 x 36.4	11.0	709 026 138	250,89	1,000	225
450 x 25.5	17.6	709 026 149	299,45	1,000	225
450 x 41.0	11.0	709 026 148	295,40	3,350	225
500 x 28.3	17.6	709 026 159	308,18	0,360	225
500 x 45.5	11.0	709 026 158	308,18	1,000	225
560 x 31.7	17.6	709 026 169	349,64	3,900	225
560 x 51.0	11.0	709 026 168	349,64	1,000	225
630 x 35.7	17.6	709 026 179	392,58	4,789	225
630 x 57.3	11.0	709 026 178	392,58	4,470	225
710 x 40.2	17.6	709 026 189	424,75	1,000	225
710 x 64.5	11.0	709 026 188	424,75	1,000	225
800 x 45.3	17.6	709 026 199	506,27	1,000	225
800 x 72.7	11.0	709 026 198	506,27	1,000	225
900 x 51.2	17.6	709 026 183	570,52	1,070	225
900 x 81.8	11.0	709 026 182	570,52	1,070	225
1000 x 56.8	17.6	709 026 191	609,83	1,150	225
1000 x 90.9	11.0	709 026 192	583,49	1,070	225
1200 x 109.1	11.0	709 026 184	667,15	1,070	225
1400 x 79.6	17.6	709 026 187	0,00	1,070	225
1400 x 127.3	11.0	709 026 186	0,00	1,070	225
1600 x 90.9	17.6	709 026 196	0,00	1,070	225
1600 x 145.5	11.0	709 026 195	0,00	1,070	225

Stützhülse Edelstahl (A2) für PVC-U - Rohre SDR21**Ausführung:**

- Edelstahl A2 Qualität (AISI 304), optional A4 Qualität (AISI 316)

d x e (mm)	PN (bar)	Code	EUR
63 x 3.0	10	709 026 019	29,42
75 x 3.6	10	709 026 027	31,02
90 x 4.3	10	709 026 039	35,02
110 x 5.3	10	709 026 049	37,45
125 x 6.0	10	709 026 058	39,61
140 x 6.7	10	709 026 067	47,40
160 x 7.7	10	709 026 079	49,31
180 x 8.6	10	709 026 088	45,14
200 x 9.6	10	709 026 094	47,05
225 x 10.8	10	709 026 101	55,81
250 x 11.9	10	709 026 105	90,16
280 x 13.4	10	709 026 145	82,18
315 x 15.0	10	709 026 123	87,07

Stützhülse Edelstahl (A2) für PVC-U - Rohre SDR13,5



Ausführung:

- Edelstahl A2 Qualität (AISI 304), optional A4 Qualität (AISI 316)

d x e (mm)	PN (bar)	Code	EUR
63 x 4.7	16	709 026 015	29,42
75 x 5.6	16	709 026 024	31,02
90 x 6.7	16	709 026 035	35,02
110 x 8.2	16	709 026 045	37,45
125 x 9.3	16	709 026 054	39,61
140 x 10.4	16	709 026 063	47,40
160 x 11.9	16	709 026 074	50,79

Zubehör

PF 1 D1 A95



UNI-Fire Ø 21 - 178mm Brandschutzgehäuse

für jeglichen Kupplungstyp anwendbar
Nachrüstbarer Brandschutz

- Lieferung maßspezifischer Sonderbauteile auf Anfrage

Ausführung:

- Edelstahl 1.4571 (W5) Standard

Code	EUR	Gewicht	d	OD min.	OD max.	B	H
		(kg)	(mm)	(mm)	(mm)	(mm)	(mm)
779 773 001	82,30	0,1	61	21,0	29,0	95	91
779 773 002	94,55	0,1	69	29,0	36,0	95	99
779 773 003	107,94	0,2	81	36,0	43,0	110	119
779 773 004	127,93	0,2	89	43,0	52,5	110	127
779 773 005	140,08	0,3	100	52,5	64,0	125	140
779 773 006	170,16	0,5	123	64,0	80,0	145	179
779 773 007	171,29	0,6	139	80,0	97,0	145	185
779 773 008	183,55	0,6	156	97,0	113,0	145	202
779 773 009	185,81	0,7	173	113,0	130,0	145	217
779 773 010	266,98	0,9	193	130,0	138,0	160	245
779 773 011	299,22	0,9	201	138,0	149,0	160	253
779 773 012	313,64	8,3	212	149,0	157,0	160	264
779 773 013	321,36	1,0	220	157,0	164,0	160	270
779 773 014	336,81	1,0	227	164,0	213,0	160	277
779 773 015	495,02	1,0	276	213,0	223,0	190	302

PF 1 D1 A94



Spannzange

Wirkungsweise:

- Für eine bequeme Montage der UNI-Rep empfehlen wir eine Spannzange zu verwenden.
- Die beiden Zentrierstifte der Spannzange werden in die vorgesehenen Bohrungen im Gehäuse der Rep-Kupplung eingesetzt. Beim Betätigen des Griffes wird der Verschluss zusammengezogen. Dadurch können die Schrauben von Hand angezogen werden.
- Für größere Durchmesser (> 300mm) bitte einen Spanngurt verwenden

Code	EUR	Gewicht	OD min.	OD max.
		(kg)	(mm)	(mm)
779 245 000	140,08	1,5	36	238

Index

Code	Seite	EUR	Code	Seite	EUR	Code	Seite	EUR
709 026 015	49	29,42	709 026 302	47	71,64	779 721 414	10	95,47
709 026 019	48	29,42	709 026 305	47	71,64	779 721 415	10	102,21
709 026 024	49	31,02	709 026 314	47	76,55	779 721 416	10	102,21
709 026 027	48	31,02	709 026 317	47	76,55	779 721 417	10	105,52
709 026 035	49	35,02	709 026 326	47	98,28	779 721 418	10	125,73
709 026 039	48	35,02	709 026 329	47	85,51	779 721 419	10	171,81
709 026 045	49	37,45	709 026 338	47	106,73	779 721 420	10	171,81
709 026 049	48	37,45	709 026 340	47	92,87	779 721 421	10	175,12
709 026 054	49	39,61	709 026 341	47	106,73	779 721 422	10	175,12
709 026 058	48	39,61	709 026 350	47	117,41	779 721 423	10	178,55
709 026 063	49	47,40	709 026 353	47	117,41	779 721 924	23	601,92
709 026 067	48	47,40	709 026 362	47	127,95	779 721 925	23	612,61
709 026 074	49	50,79	709 026 365	47	127,95	779 721 926	23	648,97
709 026 079	48	49,31	709 026 391	47	18,92	779 721 927	23	745,19
709 026 088	48	45,14	709 026 392	47	18,92	779 721 928	23	846,76
709 026 094	48	47,05	709 026 408	47	67,47	779 721 929	23	1.019,96
709 026 101	48	55,81	709 026 409	47	71,64	779 721 930	23	1.054,17
709 026 105	48	90,16	709 026 410	47	76,55	779 724 001	8	59,87
709 026 123	48	87,07	709 026 411	47	98,28	779 724 002	8	64,58
709 026 133	48	0,00	709 026 413	47	117,41	779 724 003	8	64,58
709 026 138	48	250,89	709 026 414	47	127,95	779 724 004	8	67,57
709 026 139	48	263,02	779 245 000	50	140,08	779 724 005	8	78,04
709 026 145	48	82,18	779 709 024	19	578,41	779 724 006	8	83,92
709 026 148	48	295,40	779 709 025	19	612,61	779 724 007	8	86,92
709 026 149	48	299,45	779 709 027	19	648,97	779 724 008	8	86,52
709 026 158	48	308,18	779 709 029	19	685,32	779 724 009	8	97,34
709 026 159	48	308,18	779 709 030	19	846,76	779 724 010	8	97,34
709 026 168	48	349,64	779 709 031	19	934,43	779 724 011	8	107,99
709 026 169	48	349,64	779 709 032	19	1.086,25	779 724 012	8	121,46
709 026 178	48	392,58	779 712 024	19	578,41	779 724 013	8	125,09
709 026 179	48	392,58	779 712 025	19	612,61	779 724 014	8	127,34
709 026 182	48	570,52	779 712 027	19	648,97	779 724 015	8	130,33
709 026 183	48	570,52	779 712 029	19	685,32	779 724 016	8	137,81
709 026 184	48	667,15	779 712 030	19	846,76	779 724 017	8	143,05
709 026 186	48	0,00	779 712 031	19	934,43	779 724 018	8	146,80
709 026 187	48	0,00	779 712 032	19	1.086,25	779 724 019	8	202,28
709 026 188	48	424,75	779 721 001	8	59,87	779 724 020	8	230,50
709 026 189	48	424,75	779 721 002	8	64,58	779 724 021	8	247,08
709 026 191	48	609,83	779 721 003	8	64,58	779 724 022	8	250,07
709 026 192	48	583,49	779 721 004	8	67,57	779 724 023	8	265,04
709 026 195	48	0,00	779 721 005	8	78,04	779 724 411	10	94,30
709 026 196	48	0,00	779 721 006	8	83,92	779 724 412	10	94,30
709 026 198	48	506,27	779 721 007	8	86,92	779 724 413	10	95,47
709 026 199	48	506,27	779 721 008	8	86,52	779 724 414	10	95,47
709 026 203	47	27,79	779 721 009	8	97,34	779 724 415	10	102,21
709 026 206	47	29,14	779 721 010	8	97,34	779 724 416	10	102,21
709 026 211	47	29,44	779 721 011	8	107,99	779 724 417	10	105,52
709 026 214	47	30,85	779 721 012	8	121,46	779 724 418	10	125,73
709 026 220	47	31,10	779 721 013	8	125,09	779 724 419	10	171,81
709 026 223	47	31,10	779 721 014	8	127,34	779 724 420	10	171,81
709 026 230	47	35,82	779 721 015	8	130,33	779 724 421	10	175,12
709 026 233	47	35,82	779 721 016	8	137,81	779 724 422	10	175,12
709 026 242	47	39,14	779 721 017	8	143,05	779 724 423	10	178,55
709 026 245	47	39,14	779 721 018	8	146,80	779 724 924	23	601,92
709 026 254	47	40,86	779 721 019	8	202,28	779 724 925	23	612,61
709 026 257	47	40,86	779 721 020	8	230,50	779 724 926	23	648,97
709 026 266	47	41,71	779 721 021	8	247,08	779 724 927	23	745,19
709 026 269	47	41,71	779 721 022	8	250,07	779 724 928	23	846,76
709 026 278	47	62,32	779 721 023	8	265,04	779 724 929	23	1.019,96
709 026 281	47	62,32	779 721 411	10	94,30	779 724 930	23	1.054,17
709 026 290	47	67,47	779 721 412	10	94,30	779 729 006	18	140,60
709 026 293	47	67,47	779 721 413	10	95,47	779 729 008	18	140,60

Index

Code	Seite	EUR	Code	Seite	EUR	Code	Seite	EUR
779 729 010	18	152,96	779 747 928	24	583,75	779 762 019	11	228,58
779 729 012	18	217,85	779 747 929	24	681,05	779 762 020	11	258,20
779 729 014	18	217,85	779 747 930	24	719,53	779 762 021	11	276,91
779 729 016	18	231,75	779 747 931	24	1.041,34	779 762 022	11	280,12
779 729 018	18	268,83	779 747 932	24	1.690,31	779 762 023	11	296,90
779 729 020	18	346,08	779 747 933	24	1.744,84	779 762 024	11	382,75
779 729 022	18	353,81	779 749 031	21	708,84	779 762 025	11	472,88
779 732 006	18	140,60	779 749 032	21	763,36	779 762 026	11	835,00
779 732 008	18	140,60	779 749 033	21	872,42	779 762 027	11	853,17
779 732 010	18	152,96	779 749 034	21	1.363,15	779 762 028	11	876,69
779 732 012	18	217,85	779 749 035	21	1.417,68	779 762 029	11	898,08
779 732 014	18	217,85	779 749 036	21	2.562,73	779 762 030	11	924,81
779 732 016	18	231,75	779 749 037	21	3.271,57	779 762 031	11	947,26
779 732 018	18	268,83	779 750 924	24	517,46	779 762 126	13	472,88
779 732 020	18	346,08	779 750 925	24	522,81	779 762 127	13	520,68
779 732 022	18	353,81	779 750 926	24	545,26	779 762 128	13	526,85
779 737 006	22	114,33	779 750 927	24	566,64	779 762 129	13	536,12
779 737 008	22	114,33	779 750 928	24	583,75	779 762 130	13	546,93
779 737 010	22	125,15	779 750 929	24	681,05	779 762 131	13	557,75
779 737 012	22	182,31	779 750 930	24	719,53	779 762 132	13	913,04
779 737 014	22	182,31	779 750 931	24	1.041,34	779 762 133	13	933,36
779 737 016	22	194,67	779 750 932	24	1.690,31	779 762 134	13	956,88
779 737 017	22	213,21	779 750 933	24	1.744,84	779 762 135	13	976,12
779 737 018	22	231,75	779 752 031	21	708,84	779 762 136	13	995,37
779 737 020	22	309,00	779 752 032	21	763,36	779 762 137	13	1.011,41
779 737 022	22	318,27	779 752 033	21	872,42	779 762 138	13	1.029,58
779 737 024	22	359,99	779 752 034	21	1.363,15	779 762 224	14	353,25
779 739 024	20	567,08	779 752 035	21	1.417,68	779 762 225	14	358,16
779 739 025	20	588,88	779 752 036	21	2.562,73	779 762 226	14	364,26
779 739 027	20	610,70	779 752 037	21	3.271,57	779 762 227	14	369,29
779 739 029	20	643,41	779 757 929	25	585,88	779 762 228	14	375,49
779 739 030	20	670,67	779 757 930	25	621,17	779 762 229	14	381,69
779 739 031	20	774,27	779 757 931	25	724,87	779 762 230	14	389,06
779 739 032	20	817,89	779 757 932	25	1.139,71	779 762 231	14	395,15
779 739 033	20	1.145,05	779 757 933	25	1.191,02	779 762 232	14	452,04
779 739 034	20	1.853,89	779 757 934	25	2.278,34	779 762 233	14	459,41
779 739 035	20	1.962,94	779 757 935	25	2.900,57	779 762 234	14	466,79
779 740 006	22	114,33	779 760 929	25	585,88	779 762 235	14	474,27
779 740 008	22	114,33	779 760 930	25	621,17	779 762 236	14	481,65
779 740 010	22	125,15	779 760 931	25	724,87	779 762 237	14	487,85
779 740 012	22	182,31	779 760 932	25	1.139,71	779 762 238	14	493,95
779 740 014	22	182,31	779 760 933	25	1.191,02	779 762 239	14	1.154,67
779 740 016	22	194,67	779 760 934	25	2.278,34	779 762 240	14	1.178,20
779 740 017	22	213,21	779 760 935	25	2.900,57	779 762 241	14	1.200,64
779 740 018	22	231,75	779 762 001	11	67,03	779 762 242	14	1.222,02
779 740 020	22	309,00	779 762 002	11	72,38	779 762 243	14	1.239,13
779 740 022	22	318,27	779 762 003	11	72,38	779 762 244	14	1.268,00
779 740 024	22	359,99	779 762 004	11	75,69	779 762 245	14	1.289,38
779 742 024	20	567,08	779 762 005	11	87,67	779 762 246	14	1.305,42
779 742 025	20	588,88	779 762 006	11	94,08	779 762 247	14	1.333,22
779 742 027	20	610,70	779 762 007	11	97,40	779 762 248	14	1.353,53
779 742 029	20	643,41	779 762 008	11	99,11	779 762 249	14	1.380,26
779 742 030	20	670,67	779 762 009	11	109,06	779 762 332	16	377,52
779 742 031	20	774,27	779 762 010	11	114,40	779 762 333	16	383,40
779 742 032	20	817,89	779 762 011	11	121,03	779 762 334	16	389,28
779 742 033	20	1.145,05	779 762 012	11	135,99	779 762 335	16	393,98
779 742 034	20	1.853,89	779 762 013	11	140,06	779 762 336	16	399,86
779 742 035	20	1.962,94	779 762 014	11	142,62	779 762 337	16	404,56
779 747 924	24	517,46	779 762 015	11	147,22	779 762 338	16	409,27
779 747 925	24	522,81	779 762 016	11	155,78	779 762 339	16	472,77
779 747 926	24	545,26	779 762 017	11	161,66	779 762 340	16	479,83
779 747 927	24	566,64	779 762 018	11	165,93	779 762 341	16	486,89

Index

Code	Seite	EUR	Code	Seite	EUR	Code	Seite	EUR
779 762 342	16	448,05	779 764 135	13	976,12	779 773 001	50	82,30
779 762 343	16	498,64	779 764 136	13	995,37	779 773 002	50	94,55
779 762 344	16	507,63	779 764 137	13	1.011,41	779 773 003	50	107,94
779 762 345	16	515,11	779 764 138	13	1.029,58	779 773 004	50	127,93
779 762 346	16	519,28	779 764 224	14	353,25	779 773 005	50	140,08
779 762 347	16	529,22	779 764 225	14	358,16	779 773 006	50	170,16
779 762 348	16	535,64	779 764 226	14	364,26	779 773 007	50	171,29
779 762 349	16	544,19	779 764 227	14	369,29	779 773 008	50	183,55
779 762 350	16	1.339,63	779 764 228	14	375,49	779 773 009	50	185,81
779 762 351	16	1.347,12	779 764 229	14	381,69	779 773 010	50	266,98
779 762 352	16	1.371,70	779 764 230	14	389,06	779 773 011	50	299,22
779 762 353	16	1.390,95	779 764 231	14	395,15	779 773 012	50	313,64
779 762 354	16	1.411,26	779 764 232	14	452,04	779 773 013	50	321,36
779 762 355	16	1.460,45	779 764 233	14	459,41	779 773 014	50	336,81
779 762 356	16	1.477,56	779 764 234	14	466,79	779 773 015	50	495,02
779 762 357	16	1.507,49	779 764 235	14	474,27	779 809 001	26	63,35
779 762 358	16	1.538,49	779 764 236	14	481,65	779 809 002	26	63,35
779 762 359	16	1.585,53	779 764 237	14	487,85	779 809 003	26	63,35
779 762 360	16	1.606,91	779 764 238	14	493,95	779 809 004	26	63,35
779 762 361	16	1.626,16	779 764 239	14	1.154,67	779 809 005	26	77,25
779 762 362	16	1.653,96	779 764 240	14	1.178,20	779 809 006	26	77,25
779 762 363	16	1.678,55	779 764 241	14	1.200,64	779 809 007	26	77,25
779 764 001	11	67,03	779 764 242	14	1.222,02	779 809 008	26	77,25
779 764 002	11	72,38	779 764 243	14	1.239,13	779 809 009	26	86,52
779 764 003	11	72,38	779 764 244	14	1.268,00	779 809 010	26	86,52
779 764 004	11	75,69	779 764 245	14	1.289,38	779 809 011	26	113,87
779 764 005	11	87,67	779 764 246	14	1.305,42	779 809 012	26	118,46
779 764 006	11	94,08	779 764 247	14	1.333,22	779 809 013	26	117,42
779 764 007	11	97,40	779 764 248	14	1.353,53	779 809 014	26	117,42
779 764 008	11	99,11	779 764 249	14	1.380,26	779 809 015	26	124,34
779 764 009	11	109,06	779 764 332	16	377,52	779 809 016	26	125,84
779 764 010	11	114,40	779 764 333	16	383,40	779 809 017	26	128,94
779 764 011	11	121,03	779 764 334	16	389,28	779 809 018	26	159,24
779 764 012	11	135,99	779 764 335	16	393,98	779 809 019	26	166,25
779 764 013	11	140,06	779 764 336	16	399,86	779 809 020	26	169,35
779 764 014	11	142,62	779 764 337	16	404,56	779 809 021	26	172,24
779 764 015	11	147,22	779 764 338	16	409,27	779 809 022	26	174,16
779 764 016	11	155,78	779 764 339	16	472,77	779 809 023	26	176,73
779 764 017	11	161,66	779 764 340	16	479,83	779 812 001	26	63,35
779 764 018	11	165,93	779 764 341	16	486,89	779 812 002	26	63,35
779 764 019	11	228,58	779 764 342	16	448,05	779 812 003	26	63,35
779 764 020	11	258,20	779 764 343	16	498,64	779 812 004	26	63,35
779 764 021	11	276,91	779 764 344	16	507,63	779 812 005	26	77,25
779 764 022	11	280,12	779 764 345	16	515,11	779 812 006	26	77,25
779 764 023	11	296,90	779 764 346	16	519,28	779 812 007	26	77,25
779 764 024	11	382,75	779 764 347	16	529,22	779 812 008	26	77,25
779 764 025	11	472,88	779 764 348	16	535,64	779 812 009	26	86,52
779 764 026	11	835,00	779 764 349	16	544,19	779 812 010	26	86,52
779 764 027	11	853,17	779 764 350	16	1.339,63	779 812 011	26	113,87
779 764 028	11	876,69	779 764 351	16	1.347,12	779 812 012	26	118,46
779 764 029	11	898,08	779 764 352	16	1.371,70	779 812 013	26	117,42
779 764 030	11	924,81	779 764 353	16	1.390,95	779 812 014	26	117,42
779 764 031	11	947,26	779 764 354	16	1.411,26	779 812 015	26	124,34
779 764 126	13	472,88	779 764 355	16	1.460,45	779 812 016	26	125,84
779 764 127	13	520,68	779 764 356	16	1.477,56	779 812 017	26	128,94
779 764 128	13	526,85	779 764 357	16	1.507,49	779 812 018	26	159,14
779 764 129	13	536,12	779 764 358	16	1.538,49	779 812 019	26	166,25
779 764 130	13	546,93	779 764 359	16	1.585,53	779 812 020	26	169,35
779 764 131	13	557,75	779 764 360	16	1.606,91	779 812 021	26	172,24
779 764 132	13	913,04	779 764 361	16	1.626,16	779 812 022	26	174,16
779 764 133	13	933,36	779 764 362	16	1.653,96	779 812 023	26	176,73
779 764 134	13	956,88	779 764 363	16	1.678,55	779 862 024	28	318,93

Index

Code	Seite	EUR	Code	Seite	EUR	Code	Seite	EUR
779 862 025	28	326,30	779 862 140	31	455,78	779 862 250	34	455,78
779 862 026	28	326,30	779 862 141	31	463,79	779 862 251	34	461,12
779 862 027	28	336,78	779 862 142	31	470,42	779 862 252	34	469,13
779 862 028	28	338,92	779 862 143	31	475,77	779 862 253	34	473,10
779 862 029	28	341,27	779 862 144	31	483,79	779 862 254	34	479,83
779 862 030	28	341,27	779 862 145	31	491,80	779 862 255	34	493,19
779 862 031	28	426,58	779 862 146	31	497,15	779 862 256	34	497,15
779 862 032	28	445,51	779 862 147	31	505,17	779 862 257	34	505,17
779 862 033	28	445,51	779 862 148	31	511,90	779 862 258	34	514,58
779 862 034	28	462,08	779 862 149	31	521,21	779 862 259	34	527,94
779 862 035	28	462,08	779 862 150	31	531,90	779 862 260	34	533,28
779 862 036	28	462,08	779 862 151	31	537,77	779 862 261	34	538,84
779 862 037	28	473,42	779 862 152	31	545,26	779 862 262	34	547,40
779 862 038	28	1.042,41	779 862 153	31	552,75	779 862 263	34	553,81
779 862 039	28	1.063,79	779 862 154	31	560,23	779 862 264	36	784,75
779 862 040	28	1.087,32	779 862 155	31	576,26	779 862 265	36	796,51
779 862 041	28	1.108,70	779 862 156	31	582,68	779 862 266	36	807,20
779 862 042	28	1.126,87	779 862 157	31	592,30	779 862 267	36	816,82
779 862 043	28	1.143,98	779 862 158	31	604,06	779 862 268	36	830,73
779 862 044	28	1.170,71	779 862 159	31	620,10	779 862 269	36	842,48
779 862 045	28	1.192,09	779 862 160	31	627,59	779 862 270	36	849,97
779 862 046	28	1.207,06	779 862 161	31	632,94	779 862 271	36	1.002,85
779 862 047	28	1.233,79	779 862 162	31	643,63	779 862 272	36	1.017,83
779 862 048	28	1.253,04	779 862 163	31	651,10	779 862 273	36	1.030,65
779 862 049	28	1.279,76	779 862 164	33	902,35	779 862 274	36	1.041,34
779 862 050	28	1.306,49	779 862 165	33	917,32	779 862 275	36	1.063,79
779 862 051	28	1.325,73	779 862 166	33	930,15	779 862 276	36	1.081,97
779 862 052	28	1.350,32	779 862 167	33	942,99	779 862 277	36	1.099,07
779 862 053	28	1.368,50	779 862 168	33	959,02	779 862 278	36	1.355,67
779 862 054	28	1.394,16	779 862 169	33	972,92	779 862 279	36	1.386,68
779 862 055	28	1.440,14	779 862 170	33	985,75	779 862 280	36	1.413,41
779 862 056	28	1.457,23	779 862 171	33	2.440,84	779 862 281	36	1.463,65
779 862 057	28	1.486,10	779 862 172	33	2.482,55	779 862 282	36	1.510,69
779 862 058	28	1.520,32	779 862 173	33	2.521,03	779 862 283	36	1.520,32
779 862 059	28	1.565,22	779 862 174	33	2.553,10	779 862 350	37	380,94
779 862 060	28	1.585,53	779 862 175	33	2.619,39	779 862 351	37	384,89
779 862 061	28	1.606,91	779 862 176	33	2.672,85	779 862 352	37	390,24
779 862 062	28	1.634,71	779 862 177	33	2.718,82	779 862 353	37	394,29
779 862 063	28	1.659,31	779 862 178	33	3.218,11	779 862 354	37	398,26
779 862 064	30	2.141,48	779 862 179	33	3.307,92	779 862 355	37	408,95
779 862 065	30	2.184,25	779 862 180	33	3.389,17	779 862 356	37	413,01
779 862 066	30	2.223,81	779 862 181	33	3.538,85	779 862 357	37	418,36
779 862 067	30	2.261,23	779 862 182	33	3.675,70	779 862 358	37	426,37
779 862 068	30	2.307,20	779 862 231	34	298,07	779 862 359	37	434,39
779 862 069	30	2.351,04	779 862 232	34	302,04	779 862 360	37	438,35
779 862 070	30	2.387,39	779 862 233	34	307,38	779 862 361	37	442,41
779 862 124	31	268,68	779 862 234	34	311,44	779 862 362	37	449,04
779 862 125	31	272,63	779 862 235	34	315,40	779 862 363	37	453,10
779 862 126	31	275,31	779 862 236	34	319,45	779 862 364	38	666,07
779 862 127	31	280,65	779 862 237	34	323,42	779 862 365	38	675,70
779 862 128	31	283,32	779 862 238	34	327,48	779 862 366	38	684,25
779 862 129	31	288,67	779 862 239	34	331,43	779 862 367	38	689,60
779 862 130	31	294,01	779 862 240	34	335,49	779 862 368	38	700,29
779 862 131	31	347,47	779 862 241	34	340,84	779 862 369	38	708,84
779 862 132	31	351,53	779 862 242	34	344,80	779 862 370	38	716,32
779 862 133	31	356,87	779 862 243	34	348,86	779 862 371	38	866,00
779 862 134	31	363,51	779 862 244	34	354,21	779 862 372	38	876,69
779 862 135	31	368,85	779 862 245	34	358,16	779 862 373	38	887,39
779 862 136	31	374,20	779 862 246	34	360,84	779 862 374	38	895,94
779 862 137	31	379,54	779 862 247	34	366,19	779 862 375	38	914,11
779 862 138	31	441,03	779 862 248	34	371,53	779 862 376	38	929,08
779 862 139	31	449,04	779 862 249	34	375,59	779 862 377	38	940,84

Index

Code	Seite	EUR	Code	Seite	EUR	Code	Seite	EUR
779 862 378	38	1.178,20	779 864 128	31	283,32	779 864 238	34	327,48
779 862 379	38	1.201,71	779 864 129	31	288,67	779 864 239	34	331,43
779 862 380	38	1.224,17	779 864 130	31	294,01	779 864 240	34	335,49
779 862 381	38	1.265,86	779 864 131	31	347,47	779 864 241	34	340,84
779 862 382	38	1.303,28	779 864 132	31	351,53	779 864 242	34	344,80
779 862 383	38	1.520,32	779 864 133	31	356,87	779 864 243	34	348,86
779 862 384	38	1.574,84	779 864 134	31	363,51	779 864 244	34	354,21
779 862 385	38	1.864,58	779 864 135	31	368,85	779 864 245	34	358,16
779 862 386	38	1.981,11	779 864 136	31	374,20	779 864 246	34	360,84
779 862 387	38	2.079,48	779 864 137	31	379,54	779 864 247	34	366,19
779 862 388	38	2.100,86	779 864 138	31	441,03	779 864 248	34	371,53
779 864 024	28	318,93	779 864 139	31	449,04	779 864 249	34	375,59
779 864 025	28	326,30	779 864 140	31	455,78	779 864 250	34	455,78
779 864 026	28	326,30	779 864 141	31	463,79	779 864 251	34	461,12
779 864 027	28	336,78	779 864 142	31	470,42	779 864 252	34	469,13
779 864 028	28	338,92	779 864 143	31	475,77	779 864 253	34	473,10
779 864 029	28	341,27	779 864 144	31	483,79	779 864 254	34	479,83
779 864 030	28	341,27	779 864 145	31	491,80	779 864 255	34	493,19
779 864 031	28	426,58	779 864 146	31	497,15	779 864 256	34	497,15
779 864 032	28	445,51	779 864 147	31	505,17	779 864 257	34	505,17
779 864 033	28	445,51	779 864 148	31	511,90	779 864 258	34	514,58
779 864 034	28	462,08	779 864 149	31	521,21	779 864 259	34	527,94
779 864 035	28	462,08	779 864 150	31	531,90	779 864 260	34	533,28
779 864 036	28	462,08	779 864 151	31	537,77	779 864 261	34	538,84
779 864 037	28	473,42	779 864 152	31	545,26	779 864 262	34	547,40
779 864 038	28	1.042,41	779 864 153	31	552,75	779 864 263	34	553,81
779 864 039	28	1.063,79	779 864 154	31	560,23	779 864 264	36	784,75
779 864 040	28	1.087,32	779 864 155	31	576,26	779 864 265	36	796,51
779 864 041	28	1.108,70	779 864 156	31	582,68	779 864 266	36	807,20
779 864 042	28	1.126,87	779 864 157	31	592,30	779 864 267	36	816,82
779 864 043	28	1.143,98	779 864 158	31	604,06	779 864 268	36	830,73
779 864 044	28	1.170,71	779 864 159	31	620,10	779 864 269	36	842,48
779 864 045	28	1.192,09	779 864 160	31	627,59	779 864 270	36	849,97
779 864 046	28	1.207,06	779 864 161	31	632,94	779 864 271	36	1.002,85
779 864 047	28	1.233,79	779 864 162	31	643,63	779 864 272	36	1.017,83
779 864 048	28	1.253,04	779 864 163	31	651,10	779 864 273	36	1.030,65
779 864 049	28	1.279,76	779 864 164	33	902,35	779 864 274	36	1.041,34
779 864 050	28	1.306,49	779 864 165	33	917,32	779 864 275	36	1.063,79
779 864 051	28	1.325,73	779 864 166	33	930,15	779 864 276	36	1.081,97
779 864 052	28	1.350,32	779 864 167	33	942,99	779 864 277	36	1.099,07
779 864 053	28	1.368,50	779 864 168	33	959,02	779 864 278	36	1.355,67
779 864 054	28	1.394,16	779 864 169	33	972,92	779 864 279	36	1.386,68
779 864 055	28	1.440,14	779 864 170	33	985,75	779 864 280	36	1.413,41
779 864 056	28	1.457,23	779 864 171	33	2.440,84	779 864 281	36	1.463,65
779 864 057	28	1.486,10	779 864 172	33	2.482,55	779 864 282	36	1.510,69
779 864 058	28	1.520,32	779 864 173	33	2.521,03	779 864 283	36	1.520,32
779 864 059	28	1.565,22	779 864 174	33	2.553,10	779 864 350	37	380,94
779 864 060	28	1.585,53	779 864 175	33	2.619,39	779 864 351	37	384,89
779 864 061	28	1.606,91	779 864 176	33	2.672,85	779 864 352	37	390,24
779 864 062	28	1.634,71	779 864 177	33	2.718,82	779 864 353	37	394,29
779 864 063	28	1.659,31	779 864 178	33	3.218,11	779 864 354	37	398,26
779 864 064	30	2.141,48	779 864 179	33	3.307,92	779 864 355	37	408,95
779 864 065	30	2.184,25	779 864 180	33	3.389,17	779 864 356	37	413,01
779 864 066	30	2.223,81	779 864 181	33	3.538,85	779 864 357	37	418,36
779 864 067	30	2.261,23	779 864 182	33	3.675,70	779 864 358	37	426,37
779 864 068	30	2.307,20	779 864 231	34	298,07	779 864 359	37	434,39
779 864 069	30	2.351,04	779 864 232	34	302,04	779 864 360	37	438,35
779 864 070	30	2.387,39	779 864 233	34	307,38	779 864 361	37	442,41
779 864 124	31	268,68	779 864 234	34	311,44	779 864 362	37	449,04
779 864 125	31	272,63	779 864 235	34	315,40	779 864 363	37	453,10
779 864 126	31	275,31	779 864 236	34	319,45	779 864 364	38	666,07
779 864 127	31	280,65	779 864 237	34	323,42	779 864 365	38	675,70

Index

Code	Seite	EUR	Code	Seite	EUR	Code	Seite	EUR
779 864 366	38	684,25	779 962 025	41	549,54	779 962 147	43	568,79
779 864 367	38	689,60	779 962 026	41	549,54	779 962 148	43	573,06
779 864 368	38	700,29	779 962 027	41	560,23	779 962 149	43	580,54
779 864 369	38	708,84	779 962 028	41	564,50	779 962 150	43	588,03
779 864 370	38	716,32	779 962 029	41	576,26	779 962 151	43	592,30
779 864 371	38	866,00	779 962 030	41	577,34	779 962 152	43	599,79
779 864 372	38	876,69	779 962 031	41	632,94	779 962 153	43	604,06
779 864 373	38	887,39	779 962 032	41	639,34	779 962 154	43	610,48
779 864 374	38	895,94	779 962 033	41	646,83	779 962 155	43	622,24
779 864 375	38	914,11	779 962 034	41	654,32	779 962 156	43	627,59
779 864 376	38	929,08	779 962 035	41	663,94	779 962 157	43	635,07
779 864 377	38	940,84	779 962 036	41	673,56	779 962 158	43	643,63
779 864 378	38	1.178,20	779 962 037	41	677,83	779 962 159	43	656,45
779 864 379	38	1.201,71	779 962 038	41	1.472,21	779 962 160	43	660,72
779 864 380	38	1.224,17	779 962 039	41	1.492,52	779 962 161	43	666,07
779 864 381	38	1.265,86	779 962 040	41	1.514,98	779 962 162	43	674,63
779 864 382	38	1.303,28	779 962 041	41	1.537,42	779 962 163	43	679,98
779 864 383	38	1.520,32	779 962 042	41	1.556,67	779 962 231	45	500,35
779 864 384	38	1.574,84	779 962 043	41	1.573,78	779 962 232	45	504,52
779 864 385	38	1.864,58	779 962 044	41	1.599,44	779 962 233	45	508,70
779 864 386	38	1.981,11	779 962 045	41	1.621,89	779 962 234	45	514,26
779 864 387	38	2.079,48	779 962 046	41	1.636,86	779 962 235	45	518,43
779 864 388	38	2.100,86	779 962 047	41	1.663,58	779 962 236	45	522,59
779 909 005	40	109,70	779 962 048	41	1.683,90	779 962 237	45	526,76
779 909 006	40	109,70	779 962 049	41	1.708,48	779 962 238	45	529,54
779 909 007	40	109,70	779 962 050	41	1.737,35	779 962 239	45	535,64
779 909 008	40	109,70	779 962 051	41	1.754,46	779 962 240	45	538,84
779 909 009	40	117,42	779 962 052	41	1.780,12	779 962 241	45	544,19
779 909 010	40	117,42	779 962 053	41	1.799,36	779 962 242	45	548,46
779 909 011	40	150,75	779 962 054	41	1.821,81	779 962 243	45	550,61
779 909 012	40	154,50	779 962 055	41	1.871,00	779 962 244	45	555,95
779 909 013	40	154,50	779 962 056	41	1.887,03	779 962 245	45	560,23
779 909 014	40	154,50	779 962 057	41	1.916,96	779 962 246	45	563,44
779 909 015	40	163,77	779 962 058	41	1.950,11	779 962 247	45	568,79
779 909 016	40	163,77	779 962 059	41	1.998,22	779 962 248	45	573,06
779 909 017	40	163,77	779 962 060	41	2.018,53	779 962 249	45	578,41
779 909 018	40	199,31	779 962 061	41	2.036,71	779 962 250	45	673,56
779 909 019	40	220,03	779 962 062	41	2.065,58	779 962 251	45	679,98
779 909 020	40	221,64	779 962 063	41	2.092,31	779 962 252	45	687,45
779 909 021	40	223,13	779 962 124	43	360,30	779 962 253	45	691,74
779 909 022	40	223,13	779 962 125	43	364,58	779 962 254	45	697,08
779 909 023	40	230,50	779 962 126	43	367,78	779 962 255	45	712,05
779 912 005	40	109,70	779 962 127	43	371,00	779 962 256	45	715,25
779 912 006	40	109,70	779 962 128	43	374,20	779 962 257	45	724,87
779 912 007	40	109,70	779 962 129	43	377,40	779 962 258	45	731,29
779 912 008	40	109,70	779 962 130	43	381,69	779 962 259	45	744,12
779 912 009	40	117,42	779 962 131	43	434,07	779 962 260	45	750,54
779 912 010	40	117,42	779 962 132	43	437,28	779 962 261	45	756,95
779 912 011	40	150,75	779 962 133	43	441,55	779 962 262	45	763,36
779 912 012	40	154,50	779 962 134	43	445,84	779 962 263	45	770,85
779 912 013	40	154,50	779 962 135	43	451,18	779 964 024	41	535,64
779 912 014	40	154,50	779 962 136	43	455,46	779 964 025	41	549,54
779 912 015	40	163,77	779 962 137	43	458,66	779 964 026	41	549,54
779 912 016	40	163,77	779 962 138	43	518,53	779 964 027	41	560,23
779 912 017	40	163,77	779 962 139	43	523,88	779 964 028	41	564,50
779 912 018	40	199,31	779 962 140	43	529,22	779 964 029	41	576,26
779 912 019	40	220,03	779 962 141	43	536,71	779 964 030	41	577,34
779 912 020	40	221,64	779 962 142	43	540,99	779 964 031	41	632,94
779 912 021	40	223,13	779 962 143	43	545,26	779 964 032	41	639,34
779 912 022	40	223,13	779 962 144	43	551,68	779 964 033	41	646,83
779 912 023	40	230,50	779 962 145	43	557,02	779 964 034	41	654,32
779 962 024	41	535,64	779 962 146	43	564,50	779 964 035	41	663,94

Index

Code	Seite	EUR	Code	Seite	EUR
779 964 036	41	673,56	779 964 158	43	643,63
779 964 037	41	677,83	779 964 159	43	656,45
779 964 038	41	1.472,21	779 964 160	43	660,72
779 964 039	41	1.492,52	779 964 161	43	666,07
779 964 040	41	1.514,98	779 964 162	43	674,63
779 964 041	41	1.537,42	779 964 163	43	679,98
779 964 042	41	1.556,67	779 964 231	45	500,35
779 964 043	41	1.573,78	779 964 232	45	504,52
779 964 044	41	1.599,44	779 964 233	45	508,70
779 964 045	41	1.621,89	779 964 234	45	514,26
779 964 046	41	1.636,86	779 964 235	45	518,43
779 964 047	41	1.663,58	779 964 236	45	522,59
779 964 048	41	1.683,90	779 964 237	45	526,76
779 964 049	41	1.708,48	779 964 238	45	529,54
779 964 050	41	1.737,35	779 964 239	45	535,64
779 964 051	41	1.754,46	779 964 240	45	538,84
779 964 052	41	1.780,12	779 964 241	45	544,19
779 964 053	41	1.799,36	779 964 242	45	548,46
779 964 054	41	1.821,81	779 964 243	45	550,61
779 964 055	41	1.871,00	779 964 244	45	555,95
779 964 056	41	1.887,03	779 964 245	45	560,23
779 964 057	41	1.916,96	779 964 246	45	563,44
779 964 058	41	1.950,11	779 964 247	45	568,79
779 964 059	41	1.998,22	779 964 248	45	573,06
779 964 060	41	2.018,53	779 964 249	45	578,41
779 964 061	41	2.036,71	779 964 250	45	673,56
779 964 062	41	2.065,58	779 964 251	45	679,98
779 964 063	41	2.092,31	779 964 252	45	687,45
779 964 124	43	360,30	779 964 253	45	691,74
779 964 125	43	364,58	779 964 254	45	697,08
779 964 126	43	367,78	779 964 255	45	712,05
779 964 127	43	371,00	779 964 256	45	715,25
779 964 128	43	374,20	779 964 257	45	724,87
779 964 129	43	377,40	779 964 258	45	731,29
779 964 130	43	381,69	779 964 259	45	744,12
779 964 131	43	434,07	779 964 260	45	750,54
779 964 132	43	437,28	779 964 261	45	756,95
779 964 133	43	441,55	779 964 262	45	763,36
779 964 134	43	445,84	779 964 263	45	770,85
779 964 135	43	451,18			
779 964 136	43	455,46			
779 964 137	43	458,66			
779 964 138	43	518,53			
779 964 139	43	523,88			
779 964 140	43	529,22			
779 964 141	43	536,71			
779 964 142	43	540,99			
779 964 143	43	545,26			
779 964 144	43	551,68			
779 964 145	43	557,02			
779 964 146	43	564,50			
779 964 147	43	568,79			
779 964 148	43	573,06			
779 964 149	43	580,54			
779 964 150	43	588,03			
779 964 151	43	592,30			
779 964 152	43	599,79			
779 964 153	43	604,06			
779 964 154	43	610,48			
779 964 155	43	622,24			
779 964 156	43	627,59			
779 964 157	43	635,07			

Checkliste

zur Informationsanfrage

Kriterien:

Rohrmaterial gemäß DIN / AISI

Rohrtyp / Rohrverbindung

Rohraußendurchmesser

Wandstärke

Arbeitsdruck

Prüfdruck

Verbindungstechnik bis heute verwendet

Medium

Mediumstemperatur in °C, min./max.

Umgebungsmedium

Umgebungstemperatur

Rohrverlegung

Typenzulassung erwünscht

Geschätzte Menge der Kupplungen

Bitte senden Sie bei Bedarf diese Checkliste an:

Georg Fischer GmbH

z. Hd. Rolf Green

Daimlerstraße 6

73095 Albershausen

E-Mail: rolf.green@georgfischer.com

1 Geltung

- 1.1 Diese Allgemeinen Verkaufsbedingungen gelten ausschließlich für alle Lieferungen von Georg Fischer an den Besteller. Sie gelten auch für alle zukünftigen Geschäfte, selbst wenn nicht ausdrücklich auf diese Allgemeinen Verkaufsbedingungen Bezug genommen wird.
- 1.2 Davon abweichende oder ergänzende Bestimmungen, insbesondere allgemeine Einkaufsbedingungen des Bestellers sowie mündliche Vereinbarungen erkennt Georg Fischer nicht an, es sei denn sie sind von Georg Fischer schriftlich bestätigt worden. Diese Allgemeinen Verkaufsbedingungen gelten auch dann, wenn Georg Fischer in Kenntnis entgegenstehender oder von diesen Allgemeinen Verkaufsbedingungen abweichender Bedingungen des Bestellers die Lieferung an den Besteller vorbehaltlos ausführt.
- 1.3 Der Schriftform gleichgestellt sind alle Formen der Übermittlung, die den Nachweis durch Text ermöglichen wie z. B. Telefax, E-Mail.
- 1.4 Wir nutzen Ihre E-Mail-Adresse neben der Vertragsabwicklung, um Sie per E-Mail über ähnliche Produkte/Dienstleistungen oder damit zusammenhängende Informationsveranstaltungen zu informieren. Ihre Einwilligung in den Versand ist jederzeit widerruflich durch E-Mail an info.de.ps@georgfischer.com, ohne dass Ihnen dabei andere als die Übermittlungskosten nach den Basistarifen entstehen.

2 Angebote

Angebote von Georg Fischer sind unverbindlich, soweit sich nicht schriftlich etwas anderes ergibt. Eine Bestellung gilt erst dann als von Georg Fischer angenommen, wenn sie schriftlich bestätigt wurde und dem Besteller die Auftragsbestätigung zugegangen ist.

3 Umfang der Lieferung

- 3.1 Georg Fischer behält sich Änderungen des Produktesortiments vor.
- 3.2 Für Umfang und Ausführung der Lieferung ist die Auftragsbestätigung maßgebend.

4 Daten und Unterlagen

- 4.1 Technische Unterlagen wie Zeichnungen, Beschreibungen, Abbildungen, etwaige Maß-, Eigenschafts- oder Gewichtangaben sowie die Bezugnahme auf Normen dienen Informationszwecken und beinhalten keine Garantieversagen. Wo es im Sinne des technischen Fortschrittes angezeigt erscheint, behält sich Georg Fischer entsprechende Änderungen vor.
- 4.2 Sämtliche technischen Unterlagen bleiben geistiges Eigentum von Georg Fischer und dürfen nur für die vereinbarten bzw. von Georg Fischer angelegten Zwecke benutzt werden.

5 Vertraulichkeit

Jeder Vertragspartner wird alle Unterlagen (einschließlich Muster und Modelle, etc.) und Kenntnisse, die er aus der Geschäftsverbindung erhält, nur für die gemeinsam verfolgten Zwecke verwenden und mit der gleichen Sorgfalt wie entsprechende eigene Unterlagen und Kenntnisse gegenüber Dritten geheim halten, wenn der andere Vertragspartner sie als vertraulich bezeichnet oder an ihrer Geheimhaltung ein offenkundiges Interesse hat.

6 Vorschriften am Bestimmungsort

Der Besteller hat Georg Fischer auf örtliche gesetzliche oder andere Vorschriften aufmerksam zu machen, die sich auf die Ausführung der Lieferung sowie auf die Einhaltung von Sicherheits- und Zulassungsvorschriften beziehen.

7 Preis

- 7.1 Die Preise verstehen sich, soweit nicht etwas anderes vereinbart ist, ab Werk gemäß Incoterms der ICC (aktuelle Ausgabe). Sämtliche Nebenkosten wie z.B. die Kosten für Fracht, Verpackung Versicherung, Ausfuhr-, Durchfuhr-, Einfuhr- oder andere Bewilligungen sowie Beurkundungen („Nebenkosten“) gehen zu Lasten des Bestellers. Nebenkosten einsehbar unter www.gfps.com/de > über GF Piping Systems > Rechtshinweise.
- 7.2 Die für die jeweiligen Produkte anfallenden Nebenkosten werden dem Besteller auf Anfrage, spätestens mit der Auftragsbestätigung, zur Verfügung gestellt.

8 Zahlungsbedingungen

- 8.1 Die Zahlungen sind vom Besteller am Ort des rechnungsstellenden Georg Fischer Betriebes ohne irgendwelche Abzüge wie Skonto, Spesen, Steuern und Gebühren, entsprechend den vereinbarten Zahlungsbedingungen, zu leisten.
- 8.2 Ein Aufrechnungsrecht steht dem Besteller nur für Forderungen zu, die entweder unbestritten oder rechtskräftig festgestellt sind. Insbesondere sind die Zahlungen auch zu leisten, wenn unwesentliche Teile der Lieferung fehlen, der Gebrauch der Lieferung dadurch aber nicht verunmöglicht wird.

9 Eigentumsvorbehalt

- 9.1 Die gelieferte Ware bleibt Eigentum von Georg Fischer bis zur Erfüllung sämtlicher Forderungen, die Georg Fischer im Zeitpunkt der Lieferung gegen den Besteller zustehen.
- 9.2 Der Besteller ist berechtigt, die gelieferte Ware im ordentlichen Geschäftsgang weiter zu verkaufen; er tritt Georg Fischer jedoch bereits jetzt alle Forderungen in Höhe des Faktura-Endbetrages (einschließlich MwSt) der Forderung von Georg Fischer ab, die ihm aus der Weiterveräußerung gegen seine Abnehmer oder Dritte erwachsen, und zwar unabhängig davon, ob die gelieferte Ware ohne oder nach Verarbeitung weiter verkauft worden ist. Zur Einziehung dieser Forderung bleibt der Besteller auch nach der Abtretung ermächtigt. Die Befugnis von Georg Fischer, die Forderung selbst einzuziehen, bleibt hiervon unberührt. Georg Fischer verpflichtet sich jedoch, die Forderung nicht einzuziehen, solange der Besteller seinen Zahlungsverpflichtungen nachkommt, nicht in Zahlungsverzug gerät und insbesondere kein Antrag auf Eröffnung eines Vergleichs- oder Insolvenzverfahrens gestellt ist oder Zahlungseinstellung vorliegt. Ist dies jedoch der Fall, so kann Georg Fischer verlangen, dass der Besteller die abgetretenen Forderungen und deren Schuldner bekannt gibt, alle zum Einzug erforderlichen Angaben macht, die dazugehörigen Unterlagen aushändigt und den Schuldner (Dritten) die Abtretung mitteilt.
- 9.3 Die Verarbeitung oder Umbildung der gelieferten Ware durch den Besteller wird stets für Georg Fischer vorgenommen. Wird die gelieferte Ware mit anderen, nicht Georg Fischer gehörenden Gegenständen verarbeitet, so erwirbt Georg Fischer das Miteigentum an der neuen Sache im Verhältnis des Wertes der gelieferten Ware (Fakturaendbetrag, einschließlich MwSt) zu den anderen verarbeiteten Gegenständen zur Zeit der Verarbeitung. Für die durch Verarbeitung entstehende Sache gilt im Übrigen das Gleiche, wie für die unter Vorbehalt gelieferte Kaufsache.
- 9.4 Wird die gelieferte Ware mit anderen, nicht Georg Fischer gehörenden Gegenständen untrennbar vermischt, so erwirbt Georg Fischer das Miteigentum an der neuen Sache im Verhältnis des Wertes der gelieferten Ware (Fakturaendbetrag, einschließlich MWST) zu den anderen vermischten Gegenständen zum Zeitpunkt der Vermischung. Erfolgt die Vermischung in der Weise, dass die Sache des Bestellers als Hauptsache anzusehen ist, so gilt als vereinbart, dass der Besteller Georg Fischer anteilmäßig Miteigentum überträgt. Der Besteller verwahrt das so entstandene Alleineigentum oder Miteigentum für Georg Fischer.
- 9.5 Der Besteller tritt Georg Fischer auch die Forderungen zur Sicherung der Forderungen Georg Fischers gegen ihn ab, die durch die Verbindung der gelieferten Ware mit einem Grundstück gegen einen Dritten erwachsen.
- 9.6 Georg Fischer verpflichtet sich, die Georg Fischer zustehenden Sicherheiten auf Verlangen des Bestellers insoweit freizugeben, als der realisierbare Wert der Sicherheiten die zu sichernden Forderungen um mehr als 10% übersteigt; die Auswahl der freizugebenden Sicherheiten obliegt Georg Fischer.

10 Lieferung

- 10.1 Angegebene Lieferfristen sind unverbindlich, es sei denn, die Verbindlichkeit wurde in der Auftragsbestätigung ausdrücklich zugesagt. Die in der Auftragsbestätigung genannten Fristen beginnen erst dann zu laufen, wenn sämtliche behördlichen Formalitäten, wie Einfuhr- und Zahlungsbewilligungen eingeholt, sowie über die wesentlichen technischen Punkte Einigkeit erzielt worden ist. Die Lieferfrist bzw. gegebenenfalls der Liefertermin gilt, soweit nichts Abweichendes vereinbart worden ist, als eingehalten, wenn die Lieferung zum Versand bereitgestellt worden ist.
- 10.2 Die Lieferfrist steht unter den nachstehenden Vorbehalten, d.h., die Lieferfrist wird angemessen verlängert bzw. der Liefertermin aufgeschoben:
 - a) wenn Georg Fischer Angaben, die für die Ausführung der Bestellung benötigt werden, nicht rechtzeitig zugehen oder wenn sie der Besteller nachträglich ändert und damit eine Verzögerung der Lieferung verursacht;
 - b) wenn Georg Fischer durch höhere Gewalt an der Lieferung gehindert wird. Der höheren Gewalt stehen unvorhersehbare und von Georg Fischer nicht zu vertretende Umstände gleich, welche Georg Fischer die Lieferung unzumutbar erschweren oder unmöglich machen, wie Lieferverzögerungen oder fehlerhafte Zulieferungen der vorgesehenen Vorlieferanten, Arbeitskampf, behördliche Maßnahmen, Rohmaterial- oder Energiemangel, wesentliche Betriebsstörungen, etwa durch Zerstörung des Betriebes im Ganzen oder wichtiger Abteilungen oder durch den Ausfall unentbehrlicher Fertigungsanlagen, gravierende Transportstörungen, z.B. durch Straßenblockaden. Dauern diese Umstände mehr als sechs Monate an, haben beide Parteien das Recht, vom Vertrag zurückzutreten. Schadensersatzansprüche des Bestellers sind ausgeschlossen;
 - c) wenn der Besteller mit der Erfüllung seiner vertraglichen Verpflichtungen im Rückstand ist, insbesondere, wenn er die Zahlungsbedingungen nicht einhält oder vereinbarte Sicherheiten nicht rechtzeitig leistet.
- 10.3 Ist die Überschreitung der vereinbarten bzw. angemessen verlängerten Lieferfrist von Georg Fischer zu vertreten, kommt Georg Fischer erst in Verzug, wenn der Besteller Georg Fischer schriftlich eine angemessene Nachfrist,

die wenigstens einen Monat betragen muss, gesetzt hat und auch diese ungenutzt abgelaufen ist.

- 10.4 Anschließend stehen dem Besteller die vom Gesetz vorgesehenen Rechte vorbehaltlich der Ziffer 16 zu.
- 10.5 Teillieferungen sind zulässig. Für Teillieferungen kann Georg Fischer Teillieferungen ausstellen.
- 10.6 Nimmt der Besteller versandfertig gemeldete Ware nicht rechtzeitig ab, ist Georg Fischer berechtigt, die Ware auf Kosten und Gefahr des Bestellers zu lagern und als geliefert zu berechnen. Bezahlt der Besteller die Ware nicht, ist Georg Fischer insbesondere berechtigt, anderweitig darüber zu verfügen.
- 10.6 Im Fall, dass der Besteller einen Auftrag annulliert und Georg Fischer nicht auf der Erfüllung des Vertrages beharrt, hat Georg Fischer Anspruch auf Schadensersatz in der Höhe von 10% des Vertragspreises und auf den diesen Betrag übersteigenden, nachgewiesenen Schaden. Dem Besteller ist der Nachweis gestattet, dass Georg Fischer kein oder nur ein wesentlich niedrigerer Schaden als der Betrag des pauschalierten Schadensersatzanspruches entstanden ist.

11 Rücknahme von Verpackung

Soweit der Besteller die für den Transport der gelieferten Ware verwendete Verpackung nach der Verpackungs-verordnung an Georg Fischer zurückgibt, trägt er die Kosten der Verwertung und des Transports zum von Georg Fischer benannten Verwertungsort.

12 Gefahrenübergang

- 12.1 Die Gefahr geht ab Werk gemäß Incoterms der ICC (aktuelle Ausgabe) auf den Besteller über und zwar auch dann, wenn die Lieferung frei-Haus, unter ähnlichen Bedingungen oder einschließlich Montage erfolgt oder wenn der Transport durch Georg Fischer organisiert und geleitet wird.
- 12.2 Verzögert sich der Versand aus nicht von Georg Fischer zu vertretenden Gründen, so geht die Gefahr mit der Mitteilung über die Versandbereitschaft an den Besteller auf diesen über.

13 Versand und Versicherung

- 13.1 Die Versicherung gegen Schäden irgendwelcher Art obliegt dem Besteller. Auch wenn sie durch Georg Fischer zu besorgen ist, gilt sie als im Auftrag und für Rechnung des Bestellers abgeschlossen.
- 13.2 Besondere Wünsche betreffend Versand und Versicherung sind Georg Fischer rechtzeitig bekanntzugeben. Andernfalls erfolgt der Versand nach Ermessen – jedoch ohne Verantwortung – von Georg Fischer so schnell und kostengünstig wie möglich. Bei „Frei-Haus“ Lieferungen bleibt die Versandabwicklung Georg Fischer überlassen. Werden dabei vom Besteller besondere Vorschriften erteilt, gehen eventuelle Mehrkosten zu seinen Lasten.
- 13.3 Bei Beschädigung oder Verlust der Ware auf dem Transport hat der Besteller auf den Empfangsdokumenten einen entsprechenden Vorbehalt anzubringen und beim Beförderer unverzüglich eine Tatbestandsaufnahme zu veranlassen. Die Meldung nicht ohne weiteres feststellbarer Transportschäden hat spätestens innerhalb sechs Tagen nach Empfang der Ware an den Beförderer zu erfolgen.

14 Prüfung und Abnahme der Lieferung

- 14.1 Die Ware wird von Georg Fischer während der Fabrikation im üblichen Rahmen geprüft. Verlangt der Besteller weitergehende Prüfungen, sind diese schriftlich zu vereinbaren und vom Besteller zu bezahlen.
- 14.2 Der Besteller ist verpflichtet, seinen gesetzlich geschuldeten Untersuchungs- und Rügeobligationen nachzukommen. Mängelrügen müssen unverzüglich, spätestens jedoch 5 Arbeitstage nach Lieferung bzw. bei verdeckten Mängeln 5 Arbeitstage nach ihrer Feststellung schriftlich erfolgen.
- 14.3 Mangelhaft gelieferte Ware ist in jedem Fall bis zur endgültigen Klärung der Gewährleistungs- bzw. Schadensersatzansprüche aufzubewahren und Georg Fischer auf Aufforderung zur Verfügung zu stellen. Zum Schutz der Mitarbeiter vor toxischen oder radioaktiven Substanzen, die möglicherweise in den betreffenden Produkten transportiert wurden, ist mangelhafte Ware, die an Georg Fischer oder ihre Vertriebsorganisation zurückgeschickt wird, Unbedenklichkeitsbescheinigungen beizulegen. Das entsprechende Formular kann bei der lokalen Verkaufsorganisation oder über www.gfps.com/de angefordert werden.

15 Haftung für Sachmängel

Für Sachmängel haftet Georg Fischer wie folgt:

- 15.1 Mängel an der gelieferten Ware sind nach Wahl von Georg Fischer unentgeltlich nachzubessern, neu zu liefern oder neu zu erbringen („Nacherfüllung“), sofern der Sachmangel bereits im Zeitpunkt des Gefahrenübergangs vorlag. Georg Fischer ist verpflichtet, die zum Zweck der Nacherfüllung erforderlichen und verhältnismäßigen Aufwendungen, insbesondere Transport-, Wege-, Arbeits- und Materialkosten zu tragen, soweit sich diese nicht dadurch erhöhen, dass die gelieferte Ware nach einem anderen Ort als dem Erfüllungsort verbraucht wurde. Ersetzte gelieferte Ware wird Eigentum von Georg Fischer.
- 15.2 Schlägt die Nacherfüllung auch beim zweiten Versuch fehl, kann der Besteller – unbeschadet etwaiger Schadensersatzansprüche nach diesen Bedingungen – vom Vertrag zurücktreten und den Preis mindern.
- 15.3 Für Ware, die nach Angaben, Zeichnungen oder Modellen des Bestellers hergestellt wird, beschränkt sich die Haftung von Georg Fischer auf die Materialbeschaffenheit und die Verarbeitung.
- 15.4 Sachmängelansprüche bestehen nicht bei nur unerheblicher Abweichung von der vereinbarten Beschaffenheit, bei nur unerheblicher Beeinträchtigung der Brauchbarkeit, bei natürlicher Abnutzung oder Schäden, die nach dem Gefahrenübergang infolge fehlerhafter oder nachlässiger Behandlung, übermäßiger Beanspruchung, ungeeigneter Betriebsmittel, mangelhafter Bauarbeiten, ungeeigneten Baugrundes oder die auf Grund besonderer äußerer Einflüsse entstehen, die nach dem Vertrag nicht vorausgesetzt sind sowie bei nichtreproduzierbaren Softwarefehlern. Werden vom Besteller oder Dritten unsachgemäß Änderungen oder Instandsetzungsarbeiten vorgenommen, so bestehen für diese und die daraus entstehenden Folgen ebenfalls keine Mängelansprüche.
- 15.5 Für gelieferte Ware, die entsprechend ihrer üblichen Verwendungweise für ein Bauwerk verwendet wird und dessen Mangelhaftigkeit verursacht hat oder für gelieferte Ware, die im erdverlegten Rohrleitungsbau Anwendung findet,
 - a) übernimmt Georg Fischer im Rahmen der Ziffer 16 die verhältnismäßigen Aus- und Einbaukosten für die Wiederherstellung des ursprünglichen Zustandes des betreffenden Objektes sowie die sonstigen unmittelbaren Folgeschäden (Sach- und Personenschäden) und
 - b) vereinbart die Gewährleistungs- und Haftungsansprüche, abweichend von Ziff. 17, 5 Jahre nach Inbetriebnahme, spätestens jedoch 7 Jahre nach dem Herstelldatum.
- 15.6 Gesetzliche Rückgriffsansprüche des Bestellers gegen Georg Fischer bestehen nur insoweit, als der Besteller mit seinem Abnehmer keine über die gesetzlichen Mängelansprüche hinausgehenden Vereinbarungen getroffen hat.

16 Allgemeine Haftungsbeschränkung

- 16.1 Georg Fischer haftet nach den gesetzlichen Bestimmungen, sofern der Besteller Schadensersatzansprüche geltend macht, die auf Vorsatz oder grober Fahrlässigkeit, einschließlich von Vorsatz oder grober Fahrlässigkeit der Vertreter oder Erfüllungsgehilfen von Georg Fischer beruhen. Soweit Georg Fischer keine vorsätzliche Vertragsverletzung angestraft wird, ist die Schadensersatzhaftung auf den vorhersehbaren, typischerweise eintretenden Schaden begrenzt.
- 16.2 Georg Fischer haftet nach den gesetzlichen Bestimmungen, sofern Georg Fischer schuldhaft eine wesentliche Vertragspflicht verletzt; auch in diesem Fall ist aber die Schadensersatzhaftung auf den vorhersehbaren, typischerweise eintretenden Schaden begrenzt.
- 16.3 Die Haftung wegen schuldhafter Verletzung des Lebens, des Körpers oder der Gesundheit bleibt unberührt; dies gilt auch für die zwingende Haftung nach dem Produkthaftungsgesetz oder bei Übernahme einer Garantie, falls ein davon umfasster Mangel die Haftung Georg Fischers auslöst.
- 16.4 Weitergehende Ansprüche des Bestellers gleich aus welchem Rechtsgrund, insbesondere Ansprüche aus Verletzung vertraglicher Haupt- und Nebenpflichten, Aufwendungsersatz mit Ausnahme desjenigen aus § 439 II BGB, unerlaubter Handlung sowie sonstiger deliktischer Haftung sind ausgeschlossen. Dies umfasst insbesondere Ansprüche wegen Schäden außerhalb der gelieferten Ware, den Anspruch auf Ersatz entgangenen Gewinns, sowie Ansprüche, die nicht aus der Mangelhaftigkeit der gelieferten Ware resultieren.
- 16.5 Soweit die Haftung von Georg Fischer ausgeschlossen oder beschränkt ist, gilt dies auch für mit ihr verbundene Gesellschaften sowie für die persönliche Haftung der Angestellten, Arbeitnehmer, Mitarbeiter, gesetzlichen Vertreter und Erfüllungsgehilfen von Georg Fischer und mit ihr verbundener Gesellschaften.

17 Verjährung von Schadensersatz- und Sachmängelansprüchen

Die Verjährungsfrist für Mängelansprüche beträgt 12 Monate, gerechnet ab Gefahrenübergang. Anderweitige Schadensersatzansprüche verjähren in 12 Monaten ab Gefahrenübergang. Die Ziffern 16.1, 16.2 und 16.3 gelten jedoch entsprechend.

18 Erfüllungsort und Gerichtsstand

- 18.1 Als Erfüllungsort für die Ware gilt der versendende Georg Fischer Betrieb.
- 18.2 Bei Streitigkeiten aus dem Vertragsverhältnis ist die Klage ausschließlich beim am Sitz des rechnungsstellenden Georg Fischer Betriebes zuständigen Gericht zu erheben. Georg Fischer ist jedoch auch berechtigt, jedes andere zuständige Gericht anzurufen.
- 18.3 Das Vertragsverhältnis untersteht dem am Sitz des rechnungsstellenden Georg Fischer Betriebes geltenden Recht.

Ihr Kontakt

Unsere Verkaufsgesellschaften und Vertriebspartner vor Ort bieten Ihnen Beratung in über 100 Ländern.

Verkaufsgesellschaft Deutschland

Georg Fischer GmbH
Daimlerstraße 6
73095 Albershausen
Telefon +49 7161 302-0
Fax +49 7161 302-259
info.de.ps@georgfischer.com

Verkaufsbüro Hannover

Georg Fischer GmbH
Heidering 37-39
30625 Hannover
Telefon +49 511 957 88-0
Fax +49 511 957 88-44

Verkaufsbüro Leipzig

Georg Fischer GmbH
Georg-Fischer-Straße 2
04249 Leipzig
Telefon +49 341 484 70-0
Fax +49 341 484 70-21

Verkaufsbüro Neuburg

Georg Fischer GmbH
Nördliche Grünauer Straße 65
86633 Neuburg
Telefon +49 8431 58 17-0
Fax +49 8431 58 17-20
info.jrg.ps@georgfischer.com

www.gfps.com/de

Es handelt sich um unverbindliche Preislisten. Konkrete Angebote auf Nettobasis erhalten Sie von unseren Niederlassungen (Kontaktdaten finden Sie jeweils auf der Rückseite der Preislisten) oder von unserem Partnerhandel. Sprechen Sie uns an, wir informieren sie gerne! Die technischen Daten sind unverbindlich. Sie beinhalten keine Zusicherung von Eigenschaften. Änderungen vorbehalten. Es gelten unsere Allgemeinen Verkaufsbedingungen.